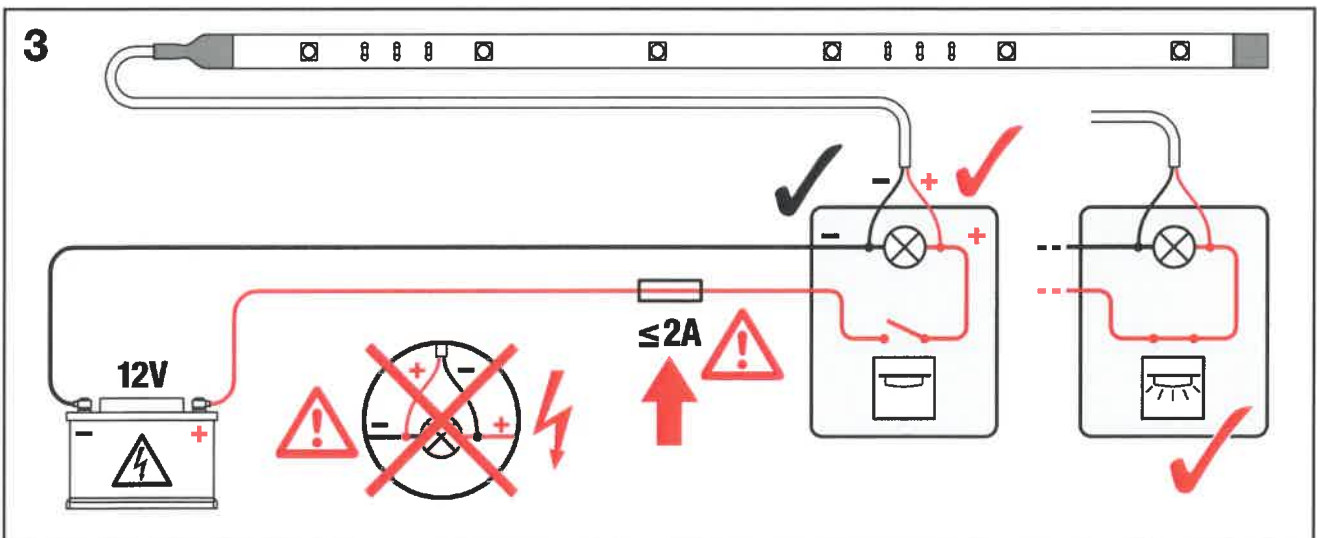
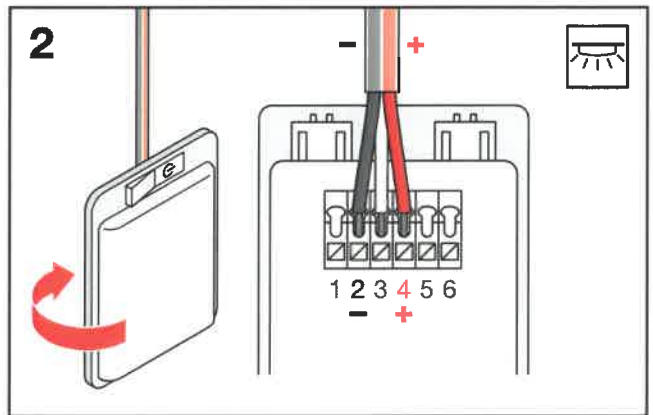
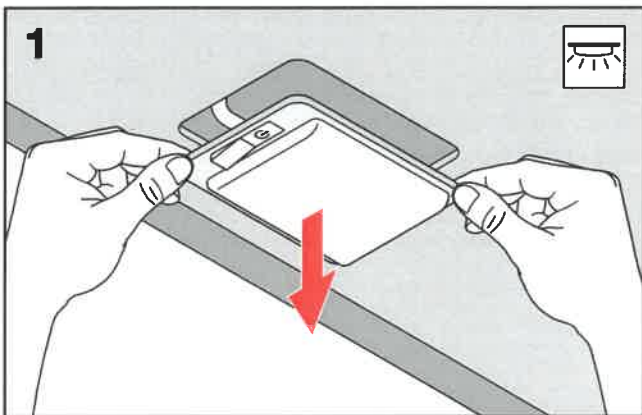
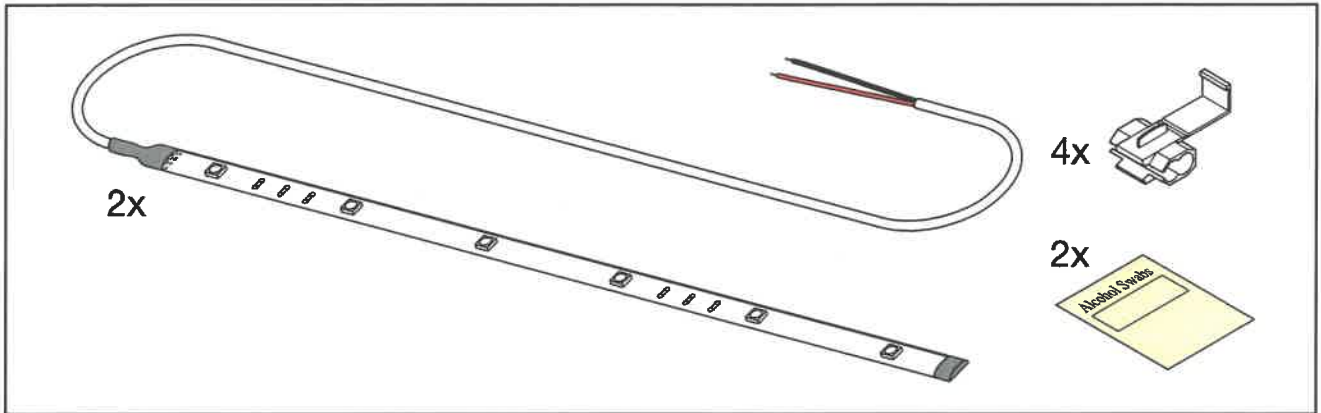
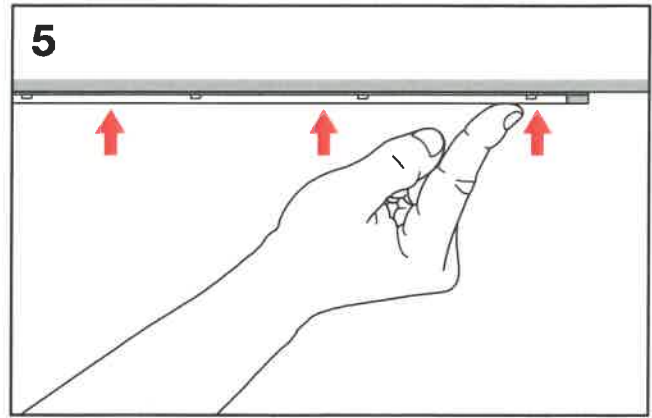
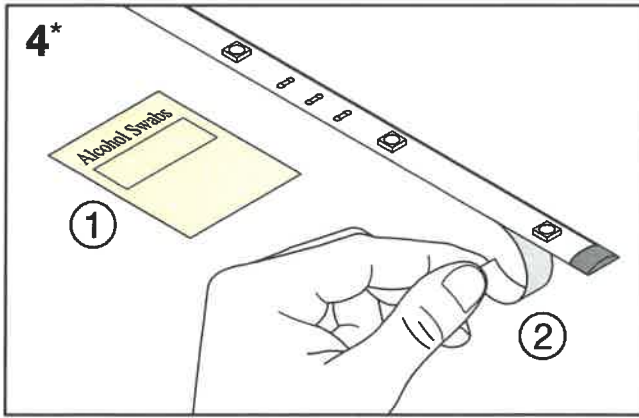


# LEDambient® Interior Strip Kit

LEDINT203



**OSRAM**



- \* ④ Bitte die Materialverträglichkeit an verdeckter Stelle prüfen und die Applikationsflächen anschließend mit dem beiliegenden Reinigungstuch reinigen.
- ⑤ Please check the material compatibility in a hidden area and then clean the application surfaces with the enclosed cleaning cloth.
- ⑥ Veuillez vérifier la compatibilité du matériel dans un endroit non visible et nettoyer ensuite la surface sur laquelle vous allez l'appliquer avec le chiffon de nettoyage inclus.
- ⑦ Verificare la compatibilità dei materiali su di un punto nascosto, dopodiché pulire le superfici di applicazione con il panno di pulizia accluso.
- ⑧ Compruebe la compatibilidad del material en la zona cubierta y, a continuación, limpie las superficies de aplicación con el paño de limpieza incluido.
- ⑨ Verificar a compatibilidade dos materiais no ponto escondido, e limpar depois as superfícies de aplicação com o pano de limpeza fornecido.
- ⑩ Ελέγξτε την συμβατότητα του υλικού σε καλυμμένο σημείο και στη συνέχεια καθαρίστε την επιφάνεια εφαρμογής με το παρεχόμενο πανί καθαρισμού.
- ⑪ Controleer de geschiktheid van het materiaal op verborgen plaatsen en reinig de bevestigingsoppervlakken vervolgens met het meegeleverde schoonmaakdoekje.
- ⑫ Kontrollera kompatibilitet mellan materialen på täckt område, rengör därefter applikationsytan med medföljande rengöringsduk.
- ⑬ Tarkista materiaalin yhteensopivuus piilossa olevaan kohtaan ja puhdista kiinnityspinnat sitten mukana tulevalla puhdistusliinalla.
- ⑭ Kontroller materialkompatibilitet på et skjult område og rengjør deretter applikasjonsoverflaten med den medfølgende pussekluten.
- ⑮ Afprøve materialekompatibilitet på et skjult sted, og rengør derefter overfladen, hvor modulet skal fastklæbes, med den medfølgende rengøringserviet.
- ⑯ Na málo viditeľném místě vyzkúšajte vzájomnú snášenlivosť materiálu a následne plochy určené k montáži očistíte príbalným čisticím hadříkom.
- ⑰ Проверьте совместимость материалов в скрытом месте, затем очистите поверхности нанесения с помощью прилагаемой чистящей салфетки.
- ⑱ Жасырын аймақтағы материалдың сәйкестігін тексеріп, құрылғының беттерін берілген тазалау шүберегімен сүртіңіз.

- ⑲ Kérjük, felhasználás előtt végezzen próbát a jármű egy kevésbé látható részén. Ezután tisztítsa meg a ragasztandó felületeket a mellékelt tisztítókendők segítségével.
- ⑳ Na niewidocznym miejscu sprawdź odporność materiału, a następnie dołączoną szmatką wyczyść powierzchnie z pozostałości kleju.
- ㉑ Vzájomnú znášanlivosť materiálu vyskúšajte na málo viditeľnom mieste a následne očistite plochy určené na montáž príbalenou čisticou handričkou.
- ㉒ Preverite kompatibilnost materialov v skritem prostoru in nato očistite površino nanosa s priloženo krpico.
- ㉓ Kapalı bir bölgede materyal uyumluluğunu kontrol edin ve ardından uygulama alanlarını birlikte verilen temizleme bezi ile temizleyin.
- ㉔ Proverite kompatibilnost materijala u skrivenom prostoru, a zatim očistite površinu za primjenu s priloženom krpom.
- ㉕ Verificați compatibilitatea materialului pe o suprafață invizibilă, iar apoi curățați suprafețele pe care a fost aplicat cu ajutorul lavetei alăturate.
- ㉖ Моля проверете съвместимостта на материалите на по-незабележимо място и след това почистете повърхностите на приложение с доставената почистваща кърпа.
- ㉗ Palun kontrollige materjali sobivust varjatud kohas ja puhastage seejärel paigalduspinnad sobiva puhastuslapiga.
- ㉘ Patikrinti suderinamumą su medžiaga uždengetoje vietoje ir tada taikymo paviršius nuvalyti pridedama valymo šluoste.
- ㉙ Lūdzu pārbaudiet materiālu saderību neredzamā zonā un pēc tam notīriet uzklāšanas virsmu ar iekļauto tīrīšanas drānu.
- ㉚ Proverite kompatibilnost materijala na zaštićenoj lokaciji i zatim očistite površinu za primenu priloženom krpom.
- ㉛ Перевірте сумісність матеріалів на закритій ділянці, а після цього місце застосування очистіть за допомогою ганчірочки, що додається.
- ㉜ 請檢查覆蓋處的材料適用性，然後用附帶的清潔毛巾來清潔使用面。
- ㉝ 請檢查隱藏位置的材料相容性，然後用隨附的清潔布清潔使用範圍。
- ㉞ 노출 부분에 사용할 수 있는 재질을 확인하고, 제공된 클리닝 천으로 표면을 닦습니다.
- ㉟ กรุณาตรวจสอบความเข้ากันได้ของวัสดุที่อยู่ในบริเวณที่จะถูกปิดกั้นและทำความสะอาดพื้นผิวการโฆษณา จากนั้นให้ทำความสะอาดด้วยผ้าทำความสะอาดที่แนบมาให้

OSRAM Prosperity Co. Ltd  
Room 4007-4009 Office Tower  
Convention Plaza, 1 Harbour Road  
Wanchai, Hong Kong  
[www.osram.com](http://www.osram.com)

[www.osram.com/am-guarantee](http://www.osram.com/am-guarantee)

OSRAM GmbH  
Steinerne Furt 62  
86167 Augsburg  
Germany  
[www.osram.com](http://www.osram.com)



**GUARANTEE** ([www.osram.com/am-guarantee](http://www.osram.com/am-guarantee))

NAME

ADDRESS

PRODUCT NAME, MODEL

DATE OF PURCHASE