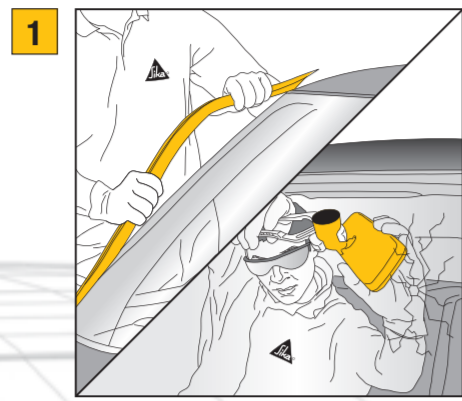
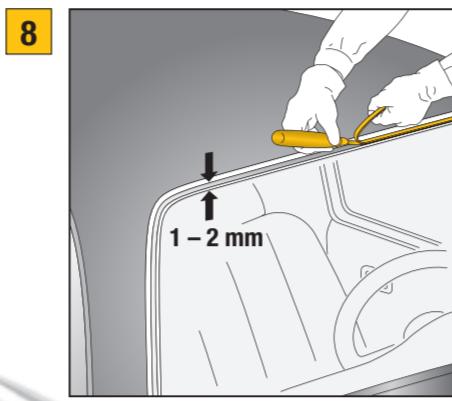


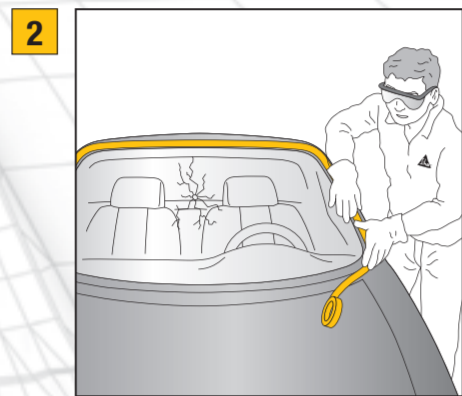
Ersatzverglasung Installationsanleitung



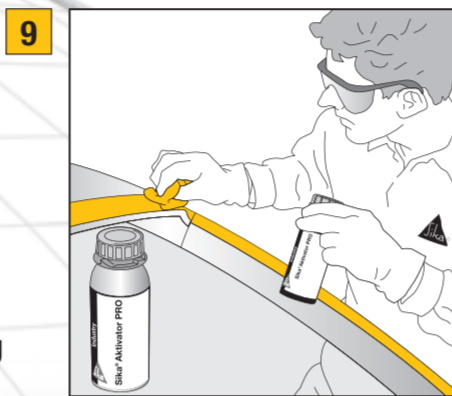
1 Entfernen der Zierleisten, Rückspiegel, Halterungen und Scheibenwischer nach Angaben des Fahrzeugherstellers.



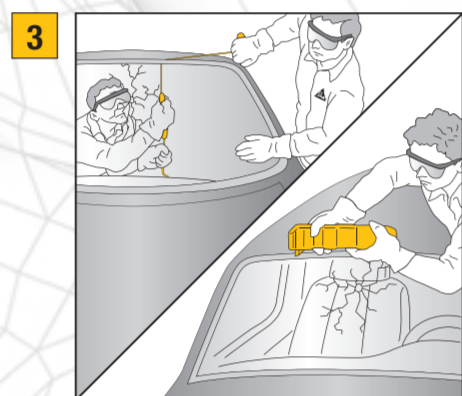
8 Restkleberaube am Karosserieflansch auf 1 bis 2 mm zurückschneiden.



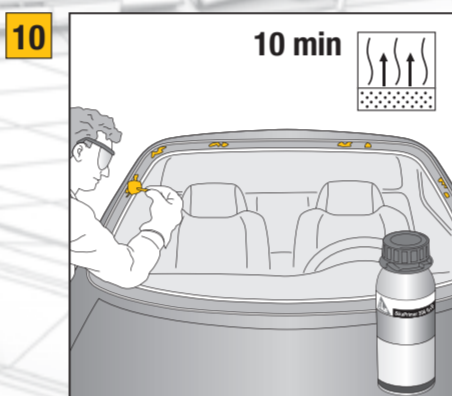
2 Schutz der Karosserieflächen mit Abdeckband zur Vermeidung von Lackschäden.



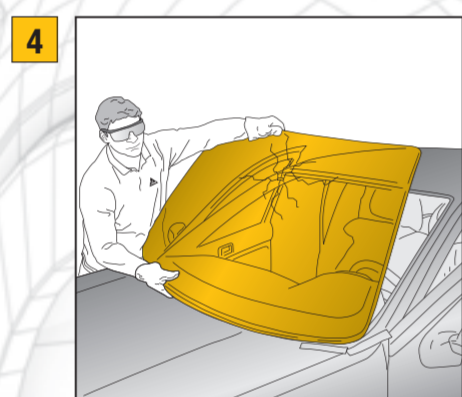
9 Karosserieflansch mit Sika® CleanGlass reinigen und die Haftfläche mit Sika® Aktivator PRO vorbehandeln.



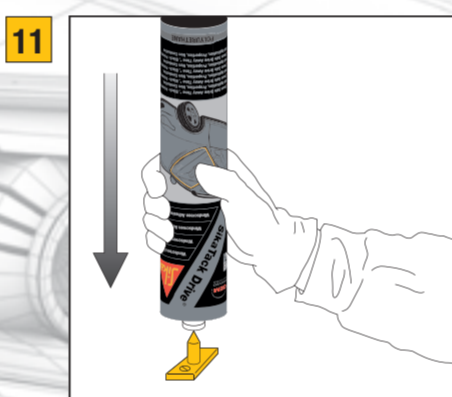
3 Die beschädigte Scheibe mit Vibrationsmesser, Trenndraht, Kaltmesser oder einem vergleichbaren Werkzeug heraus schneiden.



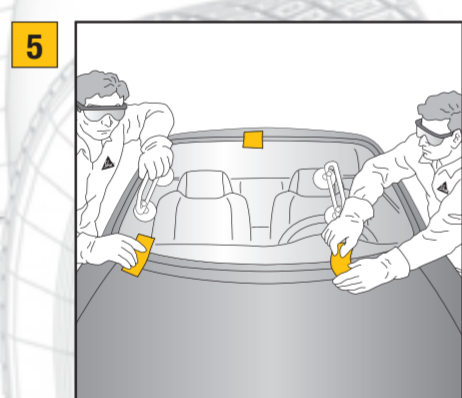
10 Kleinere, beim Ausbau entstandene Lackschäden mit Sika® Primer-206 G+P korrigieren, bei größeren Schäden mit einem schnellen Original-Reparatlack ausbessern oder die Karosserie-Werkstatt kontaktieren.



4 Zu ersetzende Glasscheibe idealerweise mit Haltesauger entfernen.



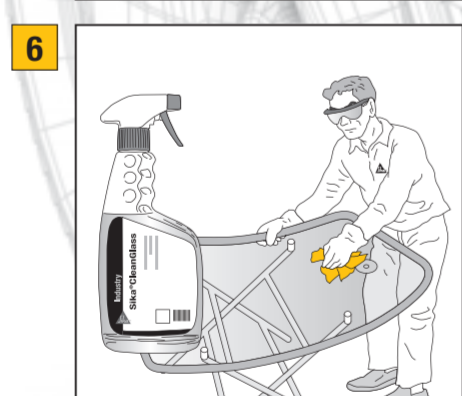
11 Kartusche oder Beutel öffnen.



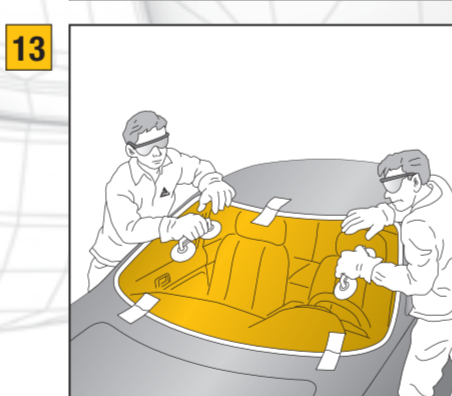
5 Einpassen der neuen Glasscheibe, Distanzhalter einsetzen und korrekte Position der Scheibe mit Kreppband markieren.



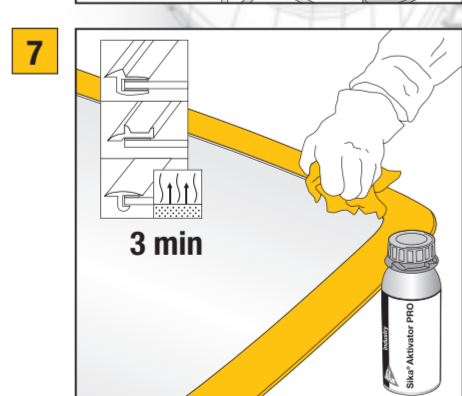
12 Dreiecks-Kleberaube entweder auf die Scheibe oder auf den Karosserieflansch auftragen.



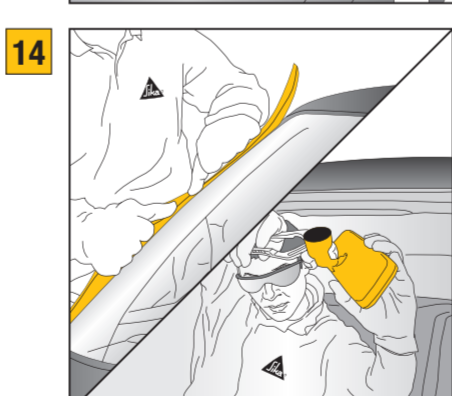
6 Die neue Scheibe mit Sika® CleanGlass reinigen.



13 Die neue Scheibe innerhalb der Offenzeit des Klebstoffs einsetzen und positionieren.



7 Die Haftfläche der Scheibe mit Sika® Aktivator PRO vorbehandeln.



14 Zierleisten, Halterungen, Rückspiegel und Scheibenwischer wieder einbauen.



Wesentliche Produkteigenschaften	SikaTack® MOVE ^{IT}	SikaTack® Drive
Wegfahrzeit*	60 Minuten bei -10° C bis +35° C	2 Stunden bei +5° C / 80 % r.Lf. bis +35° C / 20 % r.Lf.
Sika® All-in-One Modul	✓	✓
Einsetzbar bei allen Personenwägen.	✓	✓
Anttennentauglich	✓	✓
Nicht leitend	✓	✓
Schwarzprimerlos	✓	✓
Offenzeit	5 Minuten	10 Minuten
Einfache Verarbeitung	✓	✓
Leichte Handpistolenverarbeitung	✓	✓
Fadenabriss	sehr kurz	sehr kurz
Erfüllt oder übertrifft OEM-Standards	✓	✓
Standfestigkeit	sehr gut	sehr gut

* gemäß US Sicherheitsstandard FMVSS 212/208 (mit doppeltem Airbag, ohne Sicherheitsgurte)



Es gelten unsere jeweils aktuellen Allgemeinen Geschäftsbedingungen. Vor Verwendung und Verarbeitung ist stets das aktuelle Technische Merkblatt zu konsultieren.

www.sika.de

Innovation & Consistency | since 1910