

## Fahrradträger PREMIUM II / II PLUS / III

Bicycle carrier PREMIUM II / II PLUS / III

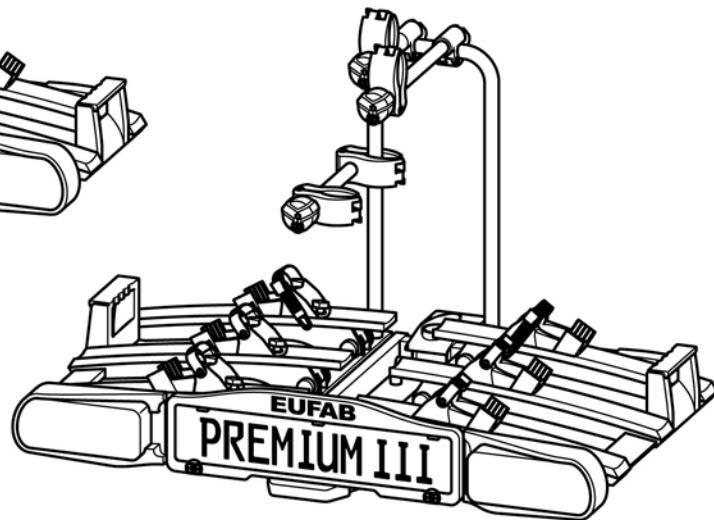
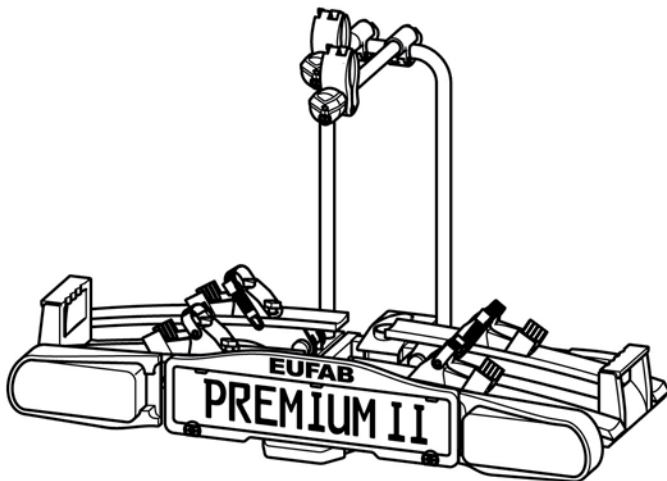
Porte-vélo PREMIUM II / II PLUS / III

Portabiciclette PREMIUM II / II PLUS / III

Fietsendrager PREMIUM II / II PLUS / III

Nosič jízdních kol PREMIUM II / II PLUS / III

Manual de instrucciones PREMIUM II / II PLUS / III



|           |                              |     |
|-----------|------------------------------|-----|
| <b>D</b>  | Bedienungsanleitung.....     | 2   |
| <b>GB</b> | Operating instructions.....  | 21  |
| <b>F</b>  | Manuel de l'opérateur.....   | 41  |
| <b>I</b>  | Istruzioni per l'uso.....    | 61  |
| <b>NL</b> | Gebruiksaanwijzing.....      | 81  |
| <b>CZ</b> | Návod k obsluze.....         | 101 |
| <b>ES</b> | Manual de instrucciones..... | 121 |

**PREMIUM II**

Artikel-Nr. 11521

**PREMIUM II PLUS**

Artikel-Nr. 11523

**PREMIUM III**

Artikel-Nr. 11522

## **Inhalt**

|  |           |
|--|-----------|
| <b>Angaben zu dieser Montageanleitung.....</b>               | <b>3</b>  |
| Vorwort.....   | 3         |
| Pflichten im Umgang mit dieser Montageanleitung.....         | 3         |
| Bestimmungsgemäßer Gebrauch.....                             | 3         |
| <b>Sicherheitshinweise – Erläuterung der Kategorien.....</b> | <b>3</b>  |
| <b>Lieferumfang.....</b>                                     | <b>4</b>  |
| <b>Technische Daten.....</b>                                 | <b>4</b>  |
| <b>Kupplungsvoraussetzungen.....</b>                         | <b>4</b>  |
| <b>Sicherheitshinweise.....</b>                              | <b>4</b>  |
| <b>Vor der ersten Inbetriebnahme.....</b>                    | <b>6</b>  |
| Montage des Kennzeichens am Fahrradträger.....               | 6         |
| <b>Montage und Benutzung.....</b>                            | <b>7</b>  |
| Montage des Fahrradträgers an der Anhängerkupplung.....      | 7         |
| Fahrräder montieren.....                                     | 10        |
| Fahrradträger kippen, Zugang zum Kofferraum.....             | 13        |
| Demontage des Fahrradträgers.....                            | 14        |
| Tragen des Fahrradträgers ohne Aufbewahrungstasche.....      | 15        |
| Verstauen des Fahrradträgers in der Aufbewahrungstasche..... | 15        |
| <b>Reinigung und Pflege.....</b>                             | <b>15</b> |
| <b>Wartung.....</b>  | <b>16</b> |
| Nachstellen des Schnellverschlusses.....                     | 16        |
| <b>Entsorgung.....</b>                                       | <b>16</b> |
| <b>Kontakt.....</b>  | <b>16</b> |
| <b>Anhang.....</b>   | <b>17</b> |
| Steckerbelegung.....   | 17        |
| Übersicht Ersatzteile (Explosionszeichnung).....             | 18        |
| Übersicht Ersatzteile (Tabelle).....                         | 19        |

## Angaben zu dieser Montageanleitung

### Vorwort

Diese Montageanleitung hilft Ihnen bei der

- bestimmungsgemäßen und
- sicheren

Montage des Fahrradträgers PREMIUM II, PREMIUM II PLUS oder PREMIUM III.

### Pflichten im Umgang mit dieser Montageanleitung

Jede Person, die diesen Fahrradträger

- montiert,
- reinigt oder
- entsorgt,

muss den vollständigen Inhalt dieser Montageanleitung zur Kenntnis genommen und verstanden haben.

Bewahren Sie diese Montageanleitung immer griffbereit und sicher auf. Bei einer Weitergabe des Fahrradträgers geben Sie die Montageanleitung mit.

### Bestimmungsgemäßer Gebrauch

Der Fahrradträger PREMIUM II, PREMIUM II PLUS oder PREMIUM II dient dem Transport von max. zwei (PREMIUM II / PLUS) bzw. drei Fahrrädern (PREMIUM III). Er darf ausschließlich an Anhängerkupplungen montiert werden, die die Voraussetzungen erfüllen, die im Kapitel Kupplungsvoraussetzungen genannt sind. Außerdem darf auf keinen Fall die zulässige Nutzlast des Fahrradträgers überschritten werden.

Zum bestimmungsgemäßen Gebrauch gehört auch die Beachtung aller Informationen in dieser Montageanleitung, insbesondere die Beachtung der Sicherheitshinweise. Jede andere Verwendung gilt als nicht bestimmungsgemäß und kann zu Sachschäden oder Personenschäden führen. Die EAL GmbH übernimmt keine Haftung für Schäden, die durch nicht bestimmungsgemäßen Gebrauch entstehen.

## Sicherheitshinweise – Erläuterung der Kategorien

In der Anleitung finden Sie folgende Kategorien von Sicherheitshinweisen:

### WARNUNG!



Personenschäden möglich:  
Hinweise mit dem Wort **WARNUNG!** warnen vor einer möglicherweise drohenden Gefahr. Wenn sie nicht gemieden wird, können Tod oder schwerste Verletzungen die Folge sein.

### VORSICHT!



Personen- oder Sachschaden möglich:  
Hinweise mit dem Wort **VORSICHT** warnen vor einer möglicherweise drohenden Gefahr. Wenn sie nicht gemieden wird, können leichte oder geringfügige Verletzungen die Folge sein.  
Das Produkt oder etwas in der Umgebung könnte schwer beschädigt werden.

### ACHTUNG!



Personen- oder Sachschaden möglich:  
Hinweise mit dem Wort **ACHTUNG** warnen vor einer möglicherweise schädlichen Situation.  
Wenn sie nicht gemieden wird, kann das Produkt oder etwas in der Umgebung beschädigt werden.

### HINWEIS

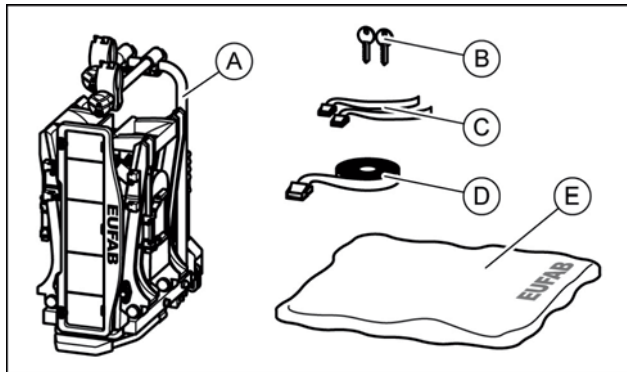


Sonstige Hinweise:  
Nützlicher Tipp. Erleichtert die Bedienung oder Montage des Produkts oder dient zum besseren Verständnis.

Das jeweils verwendete Sicherheitssymbol ersetzt nicht den Text des Sicherheitshinweises.

Lesen Sie deshalb den Sicherheitshinweis und befolgen Sie ihn genau!

## Lieferumfang



- A = Fahrradträger  
 B = 2 Schlüssel  
 C = 2 Sicherheitsgurte für Vorderräder, PREMIUM II  
 (3 Sicherheitsgurte für Vorderräder, PREMIUM III)  
 D = 1 Sicherheitsgurt für Fahrradrahmen  
 E = Aufbewahrungstasche

## Technische Daten

|                        | <b>PREMIUM II<br/>PREMIUM II PLUS</b> | <b>PREMIUM III</b> |
|------------------------|---------------------------------------|--------------------|
| <b>Artikel-Nr.:</b>    | 11521                                 | 11522              |
| <b>Material:</b>       | Stahl<br>Aluminium                    | Stahl<br>Aluminium |
| <b>Eigengewicht:</b>   | 17 kg                                 | 21 kg              |
| <b>Nutzlast, max.:</b> | 60 kg                                 | 60 kg              |

Die max. Nutzlast des Fahrradträgers sowie die zulässige Stützlast der Anhängerkupplung dürfen nicht überschritten werden.

Das zulässige Gesamtgewicht, sowie die zulässige Achslast des Fahrzeuges darf durch Fahrradträger und Ladung nicht überschritten werden.

### Beispiele für PREMIUM II / PREMIUM II PLUS

| max. Stützlast<br>Anhängerkupplung | Eigengewicht<br>Fahradträger | max. Nutzlast<br>am Fahrradträger |
|------------------------------------|------------------------------|-----------------------------------|
| 50 kg                              | 17 kg                        | 33 kg                             |
| 60 kg                              | 17 kg                        | 43 kg                             |
| 75 kg                              | 17 kg                        | 58 kg                             |
| 90 kg                              | 17 kg                        | max. 60 kg !                      |

### Beispiele für PREMIUM III

| max. Stützlast<br>Anhängerkupplung | Eigengewicht<br>Fahradträger | max. Nutzlast<br>am Fahrradträger |
|------------------------------------|------------------------------|-----------------------------------|
| 50 kg                              | 21 kg                        | 29 kg                             |
| 60 kg                              | 21 kg                        | 39 kg                             |
| 75 kg                              | 21 kg                        | 54 kg                             |
| 90 kg                              | 21 kg                        | max. 60 kg !                      |

## Kupplungsvoraussetzungen

### WARNUNG!



Personenschäden durch Brechen der Anhängerkupplung möglich.  
 Durch Montage des Fahrradträgers an einer Kupplung aus zu weichem Material könnte die Kupplung brechen.

- Montieren Sie den Fahrradträger nur an eine Kupplung aus Stahl St52, Grauguss GG52 oder besserer Güte.
- Montieren Sie den Träger nie an einer Kupplung aus Aluminium, anderen Leichtmetallen oder Kunststoff.

Montieren Sie den Fahrradträger nur an Anhängerkupplungen, die folgende Eigenschaften besitzen:

Material:..... mind. Stahl St52 oder Grauguss GG52

D-Wert:.....  $\geq 7,6$  kN

Beachten Sie die Hinweise des Kupplungsherstellers.

## Sicherheitshinweise

Befolgen Sie die Montageanweisung genau. Wenn Sie die Anweisungen nicht befolgen, kann das zu Personen- und Sachschäden führen.

Sollten Sie sich bei der Montage nicht sicher sein, bitten Sie Ihren Händler oder den Hersteller um weitere Informationen.

Weder Hersteller noch Händler haften für Schäden, die auf einen unsachgemäßen Gebrauch oder eine unsachgemäße Montage zurückzuführen sind.

Kontrollieren Sie den Fahrradträger und die dazu gehörende Ladung regelmäßig! Sie sind dazu verpflichtet und werden im Schadenfall haftbar gemacht.

### HINWEIS



Für diesen Fahrradträger besteht eine europäische Betriebsgenehmigung. Sie ist diesem Träger beigelegt und muss bei Gebrauch des Trägers mitgeführt werden.

### HINWEIS



Beim Fahren mit montiertem Fahrradträger gelten die gesetzlichen Bestimmungen und Vorschriften über die Beförderung von Gütern hinter Ihrem Fahrzeug.

### WARNUNG!



Personen- oder Sachschaden durch verändertes Fahrzeugverhalten. Das Fahren mit dem Fahrradträger beeinflusst die Fahreigenschaften Ihres Fahrzeugs.

- Passen Sie Ihre Fahrgeschwindigkeit dem neuen Fahrzeugverhalten an.
- Fahren Sie nie schneller als 130 km/h.
- Vermeiden Sie plötzliche und ruckartige Steuerbewegungen.
- Achten Sie darauf, dass Ihr Fahrzeug länger ist als gewohnt.

### WARNUNG!



Personen- oder Sachschaden durch Überladen.

Das Überschreiten der max. Nutzlast des Fahrradträgers, sowie der zulässigen Stützlast der Anhängerkupplung oder des zulässigen Gesamtgewichts kann zu schweren Unfällen führen.

- Beachten Sie unbedingt die Angaben zur max. Nutzlast, zulässigen Stützlast und zulässigem Gesamtgewicht Ihres Fahrzeugs. Überschreiten Sie diese Angaben keinesfalls.

### WARNUNG!



Personen- oder Sachschaden durch Verlieren der Fahrräder.

Das Fahren ohne Sicherheitsgurte kann zu Unfällen führen.

- Überprüfen Sie vor jedem Fahrtantritt den korrekten und festen Sitz des Gurtes um die Fahrräder und den U-Bügel des Trägers (siehe Schritt 10).
- Überprüfen Sie vor jedem Fahrtantritt den korrekten und festen Sitz der beiden Gurte um das Vorderrad und den Gurt um das Hinterrad des Fahrrades.
- Spannen Sie die Gurte ggf. nach.
- Überprüfen Sie vor jedem Fahrtantritt, ob die verwendeten Gurte unbeschädigt und unverschlissen sind.
- Beschädigte oder verschlissene Gurte müssen vor Fahrtantritt gegen unbeschädigte Gurte ausgetauscht werden. Es dürfen nur Gurte verwendet werden, die von der EAL GmbH dafür zugelassen sind.

### WARNUNG!



Personen- oder Sachschaden durch nicht komplett montierten Fahrradträger.

Das Fahren mit zusammengeklapptem Fahrradträger kann zu Unfällen führen. Die beweglichen Teile des Fahrradträgers stellen im nicht fertig montierten Zustand eine Gefahrenquelle dar.

- Demontieren Sie den Fahrradträger, wenn Sie ihn nicht benötigen.
- Fahren Sie niemals mit zusammengeklapptem Fahrradträger.

### WARNUNG!



Personen- oder Sachschaden durch überstehende Teile.

Über den Rand des Fahrzeugs bzw. Fahrradträgers stehende Teile können während der Fahrt Personen- oder Sachschäden verursachen.

- Montieren Sie nur Teile, die nicht über den Rand des Fahrzeugs herausragen.

### WARNUNG!



Personen- oder Sachschaden durch Abdeckplanen.

Abdeckplanen erhöhen den Luftwiderstand. Sie können sich lösen und umherfliegen, das kann zu schweren Unfällen führen.

- Benutzen Sie keine Planen.

**WARNUNG!**



Personen- oder Sachschaden durch Verlieren des Fahrradträgers.  
Der Träger setzt sich nach der Befestigung und einigen gefahrenen Kilometern erst richtig auf die Kupplung.

- Kontrollieren Sie die Befestigung des Trägers auf sicheren Sitz nach einigen Kilometern.
- Führen Sie die Montage bei lockerem Sitz neu durch.

**WARNUNG!**



Personen- oder Sachschaden durch Abbrechen des Fahrradträgers.  
Das Fahren mit montierten Fahrradträger in unwegsamem Gelände kann zum Abbrechen des Trägers führen.

- Benutzen Sie den Fahrradträger nicht in unwegsamem Gelände.

**ACHTUNG!**



Sachschaden durch öffnende Heckklappe.  
Die Heckklappe könnte gegen den Fahrradträger schlagen und beschädigt werden.

- Elektrische Heckklappen abschalten und manuell betätigen.
- Klappen Sie den Fahrradträger vor dem Öffnen der Heckklappe ab.

**ACHTUNG!**

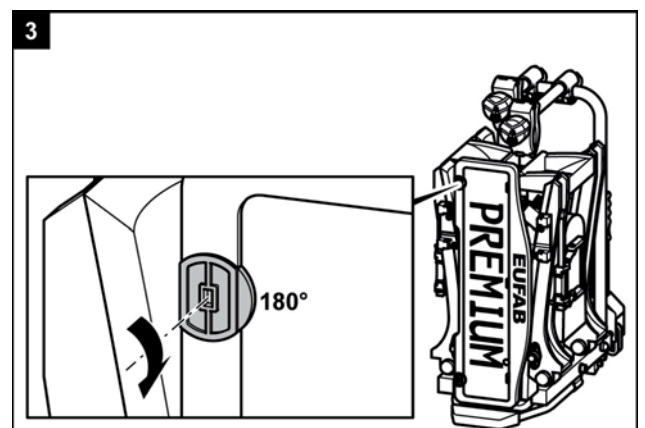
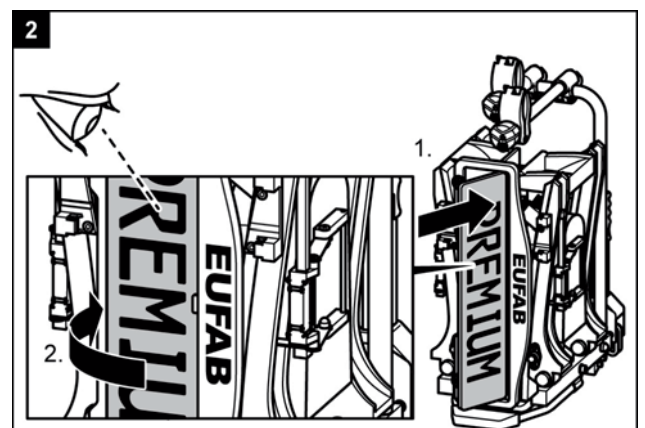
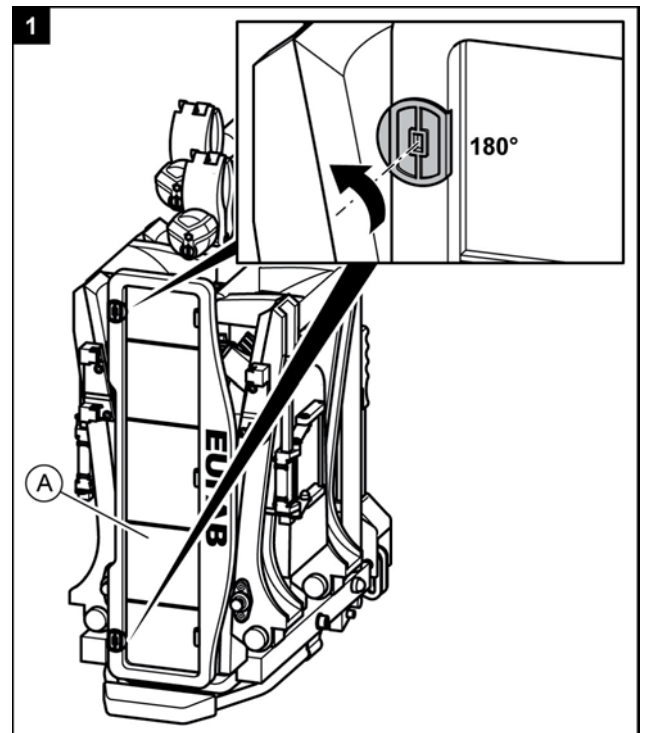


Sachschaden durch heiße Auspuffgase.  
Es können Schäden am Träger oder den Fahrrädern entstehen, wenn die Auspuffmündung direkt daran grenzt.

- Benutzen Sie ggf. eine Auspuffblende.

**Vor der ersten Inbetriebnahme**

**Montage des Kennzeichens am Fahrradträger**





## Montage und Benutzung

### Montage des Fahrradträgers an der Anhängerkupplung

- Stellen Sie Ihr Fahrzeug auf einer ebenen Fläche ab.
- Ziehen Sie die Handbremse an.

#### WARNUNG!



Personen- oder Sachschaden durch beschädigten Fahrradträger.  
Beschädigungen des Trägers z. B. durch verbogene Teile, Risse oder Kratzer, schließen die sichere Funktion des Trägers aus.

- Montieren Sie den Fahrradträger nicht, wenn Beschädigungen vorhanden sind.
- Gehen Sie wie im Kapitel Wartung beschrieben vor.

#### WARNUNG!



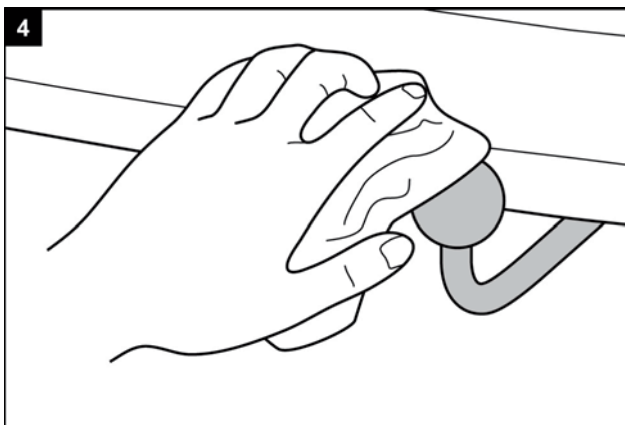
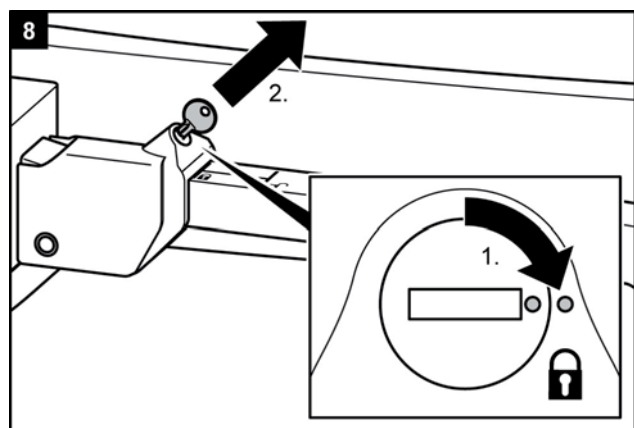
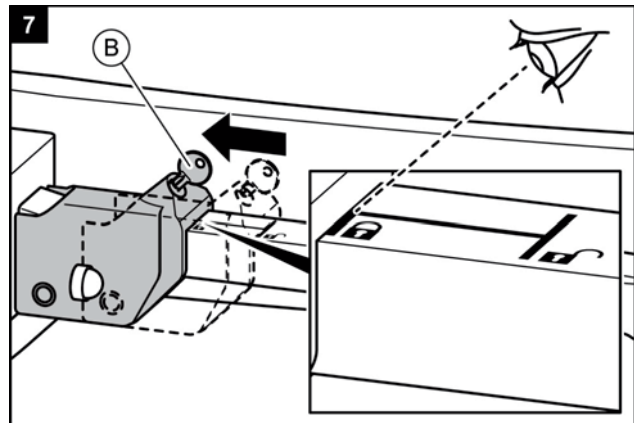
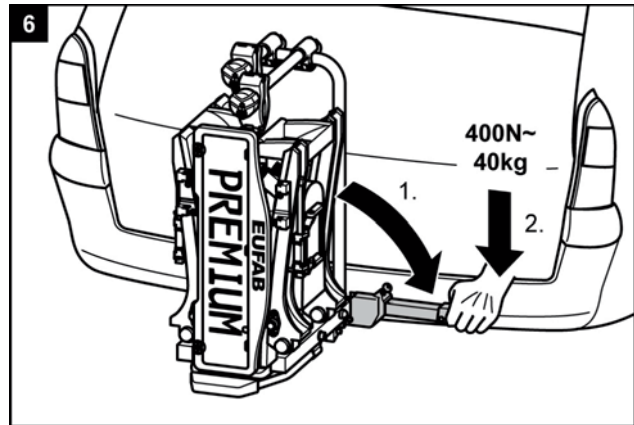
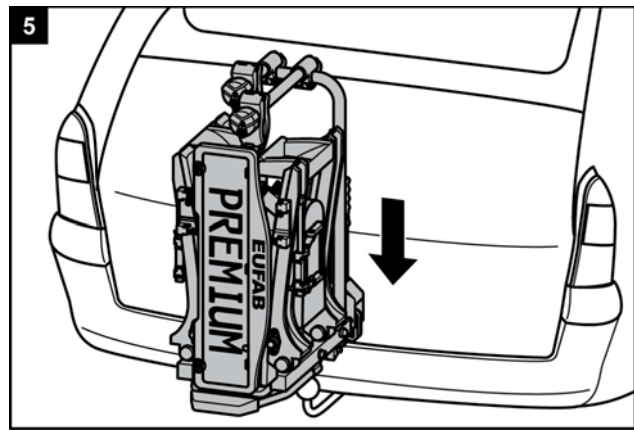
Personen- oder Sachschaden durch Verlust des Fahrradträgers während der Fahrt. Eine unsaubere oder schadhafte Verbindung zwischen Fahrradträger und Anhängerkupplung kann zum Lösen des Fahrradträgers führen.

- Tauschen Sie eine schadhafte Anhängerkupplung aus.
- Säubern Sie die Anhängerkupplung von Dreck, Staub und Fett.

#### HINWEIS



Bei Kupplungen befindet sich oft eine Lackschicht auf der Kupplungskugel. Für den bestmöglichen Halt des Fahrradträgers, sollte diese Lackschicht vorsichtig entfernt werden. Beachten Sie die Hinweise des Kupplungsherstellers.



**WARNUNG!**

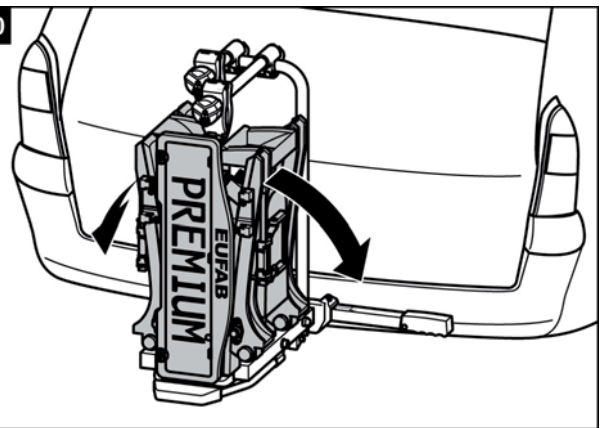


Personen- oder Sachschaden durch ungesicherten Fahrradträger.  
 Wird der Hebel nicht durch Abschließen gesichert, könnte sich der Fahrradträger während der Fahrt vom Fahrzeug lösen.

- Schließen Sie den Fahrradträger ab.
- Prüfen Sie, ob Sie den Hebel abgeschlossen und den Schlüssel abgezogen haben.

Durch das Abschließen beugen Sie auch einem eventuellen Diebstahl des Fahrradträgers vor.

10



**WARNUNG!**



Personen- oder Sachschaden durch Verlust des Fahrradträgers während der Fahrt.  
 Eine lockere Verbindung zwischen Träger und Anhängerkupplung kann zum Lösen des Fahrradträgers führen.

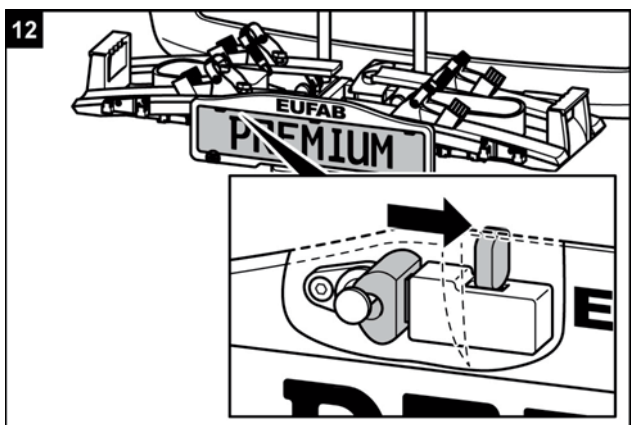
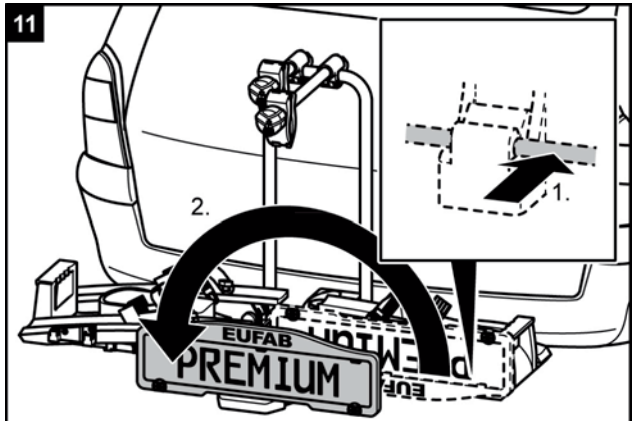
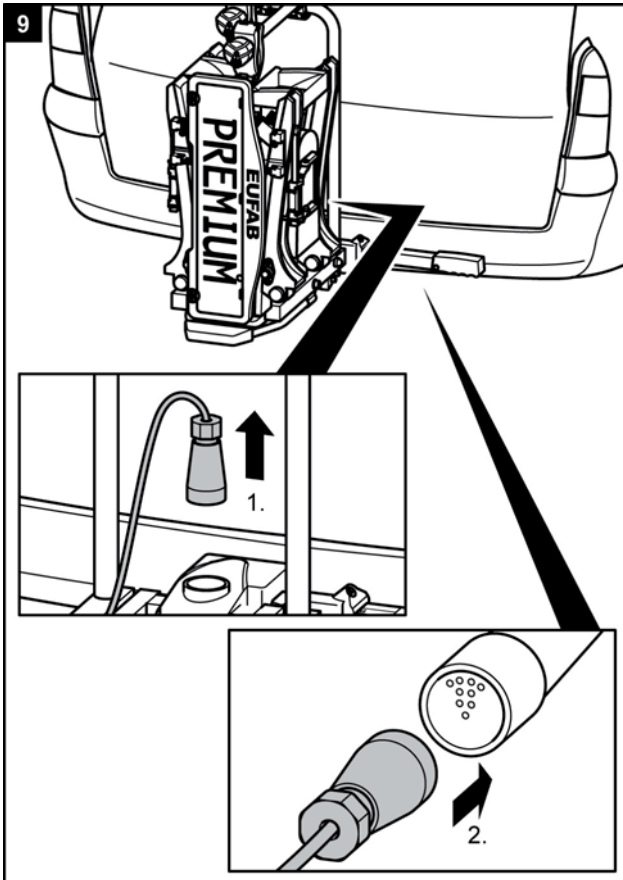
- Prüfen Sie den Fahrradträger auf sichere Befestigung.
- Wiederholen Sie bei lockerer Verbindung die Arbeitsschritte 4 bis 8. Sollte sich keine Besserung einstellen, muss evtl. der Schnellverschluss nachgestellt werden, siehe Kapitel Wartung.

**WARNUNG!**

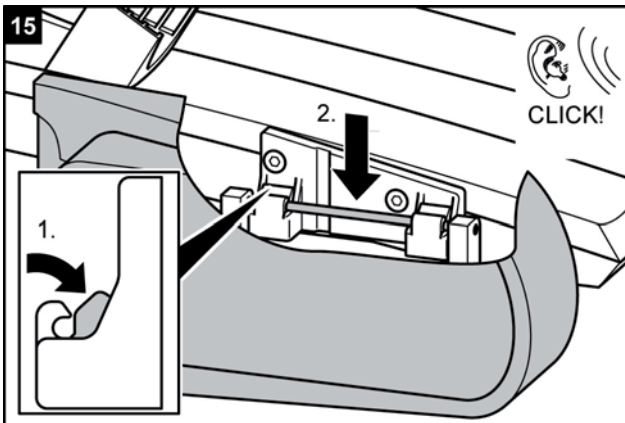
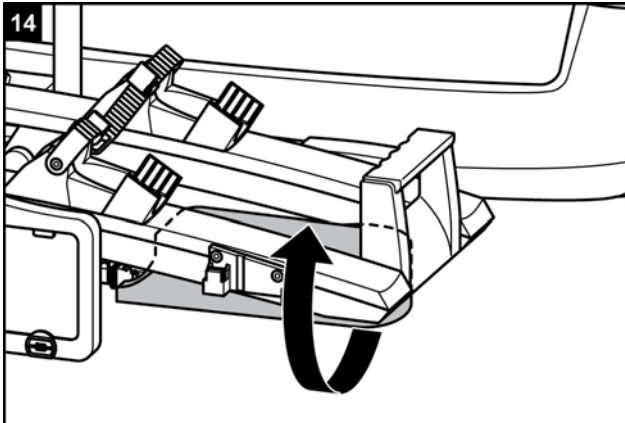
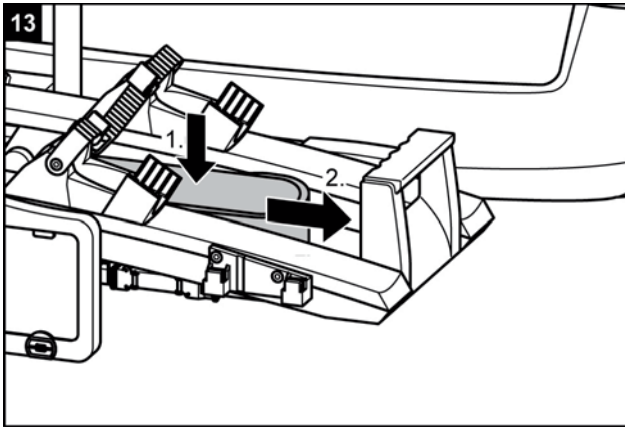


Personen- oder Sachschaden durch ungesicherten Kennzeichenhalter.  
 Wird der Kennzeichenhalter nicht durch den Verriegelungsbolzen gesichert, könnte er sich während der Fahrt lösen.

1. Ziehen Sie den Verriegelungsbolzen zurück.
2. Klappen Sie den Kennzeichenhalter um, bis er hörbar einrastet.
3. Lassen Sie den Verriegelungsbolzen los und lassen Sie ihn in der Bohrung des Kennzeichenhalters einrasten.







### WARNUNG!



Personenschaden durch nicht Wahrgenommen werden von anderen Verkehrsteilnehmern.

Fahren ohne funktionsfähige Beleuchtungsanlage kann zu Unfällen führen.

- Überprüfen Sie vor jedem Fahrtantritt die korrekte Funktion der Beleuchtungsanlage.
- Wechseln Sie ggf. defekte Glühlampen aus.
- Prüfen Sie die Verbindung zwischen Stecker und Kupplung.

## Fahrräder montieren

### ACHTUNG!



Personen- oder Sachschaden durch herumfliegende Teile möglich.  
Nicht fest verschraubte Teile an den Fahrrädern können sich während der Fahrt lösen.

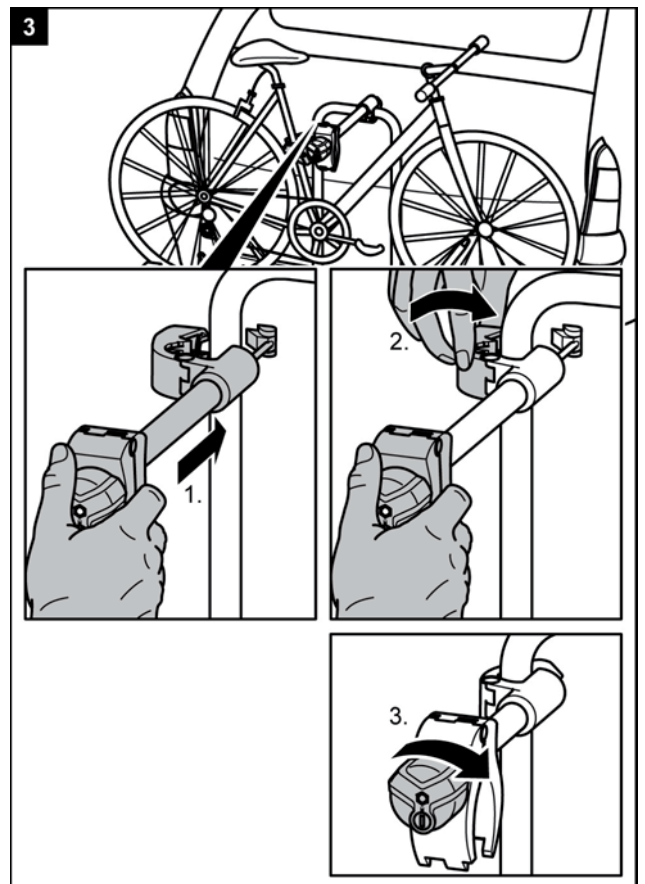
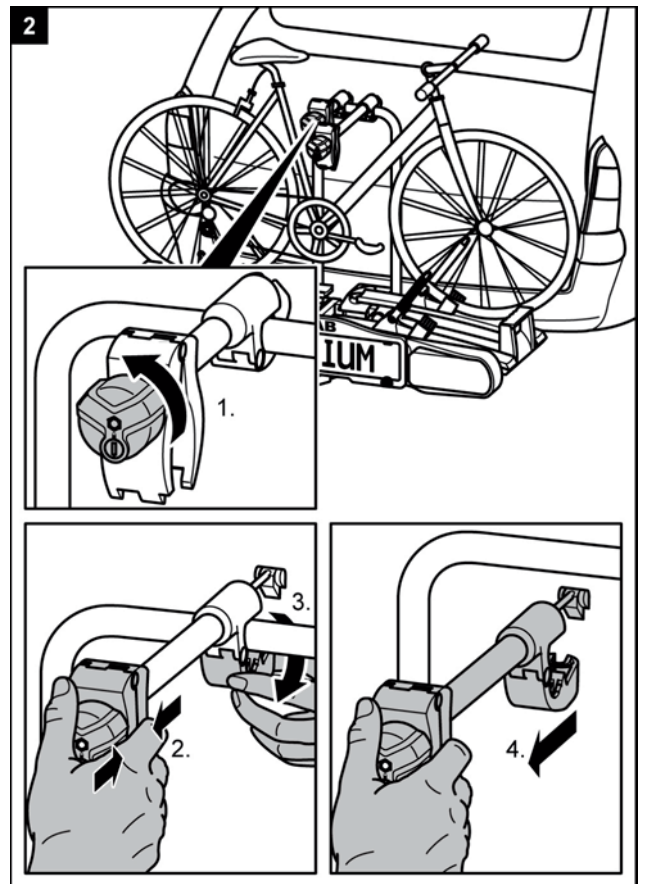
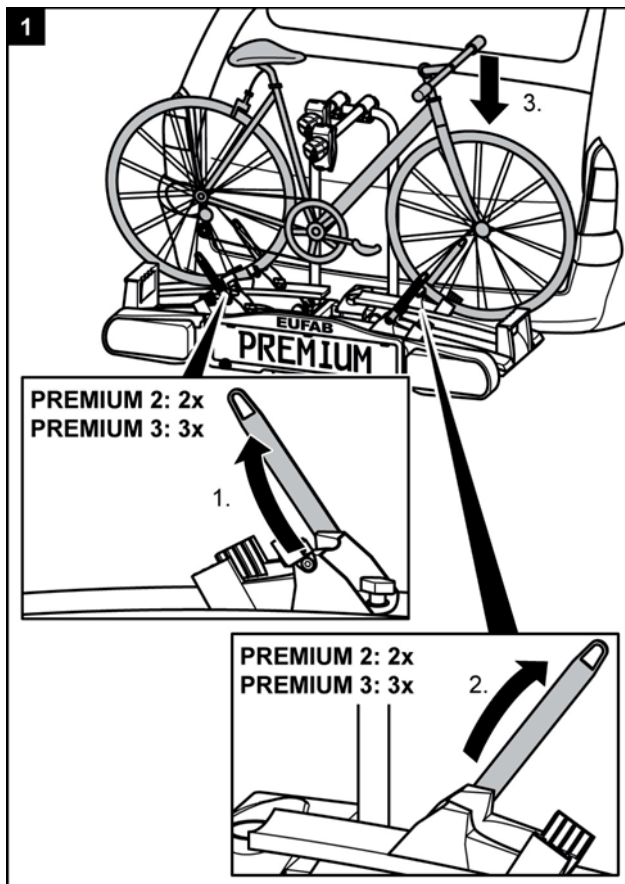
- Entfernen Sie alle nicht fest mit dem Fahrrad verbundenen Teile, wie z. B. Luftpumpen, Fahrradtaschen, Navigationsgeräte, Batterien oder Akkus.

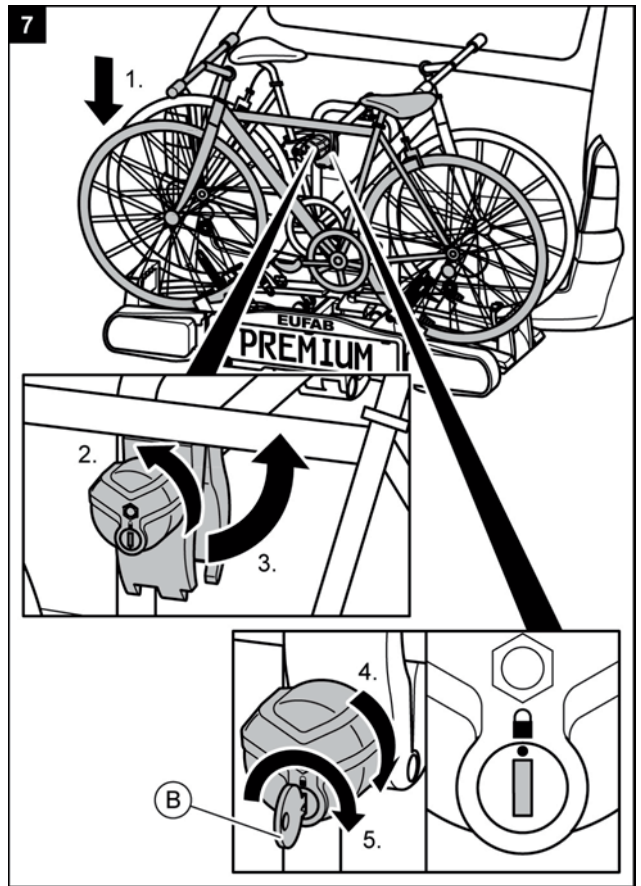
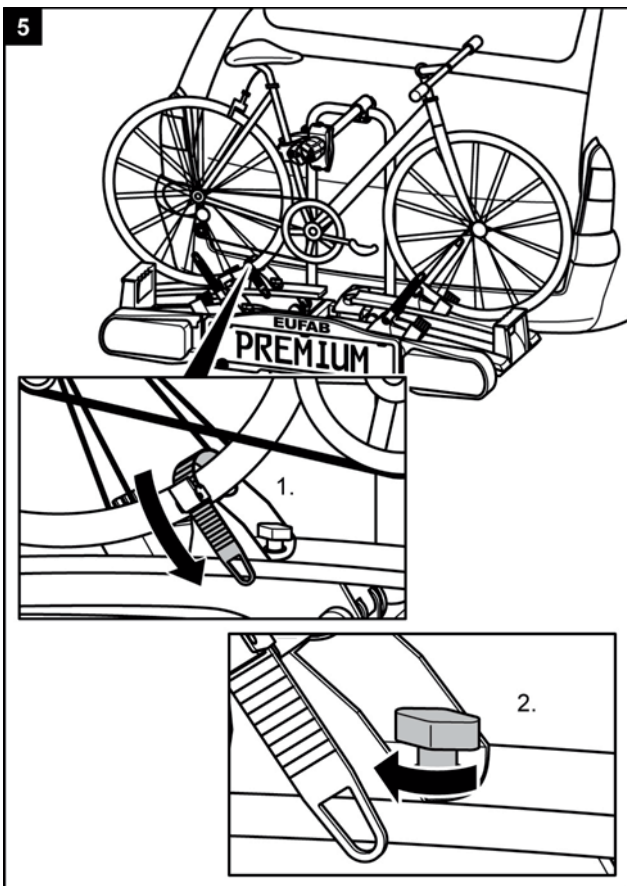
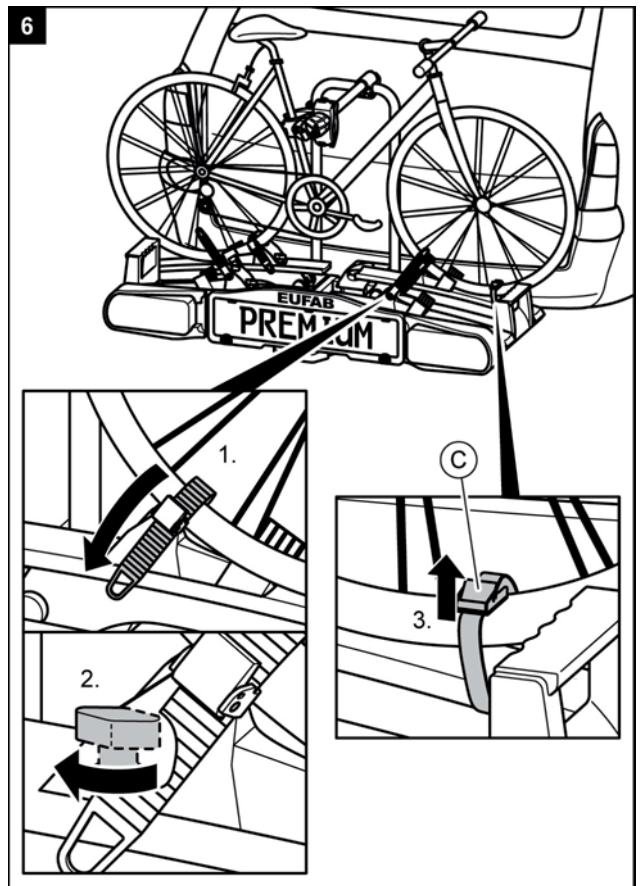
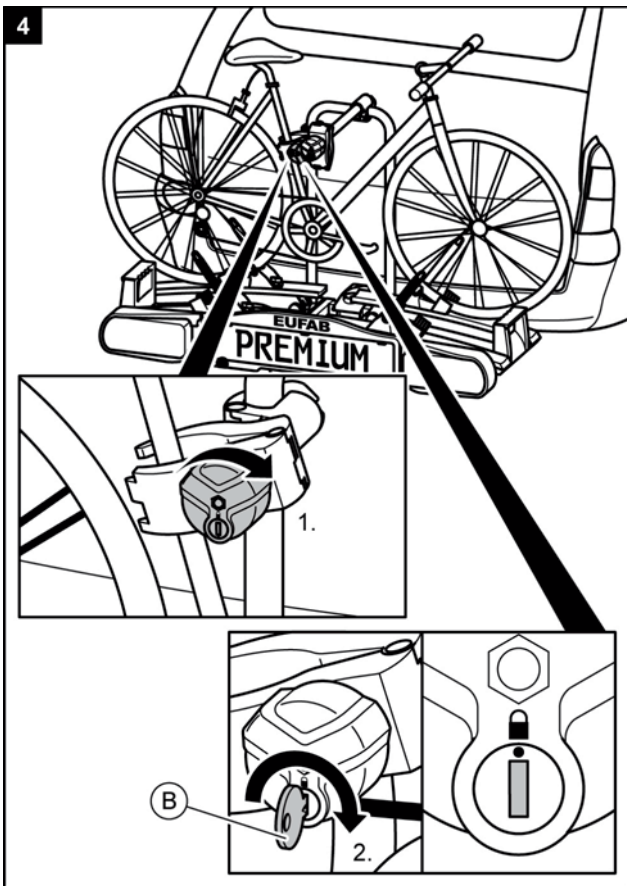
### HINWEIS



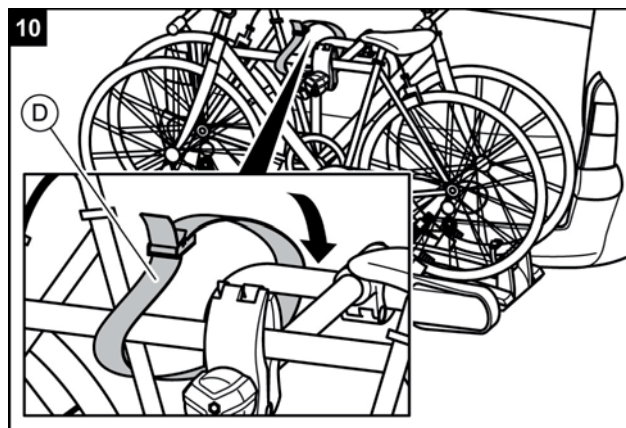
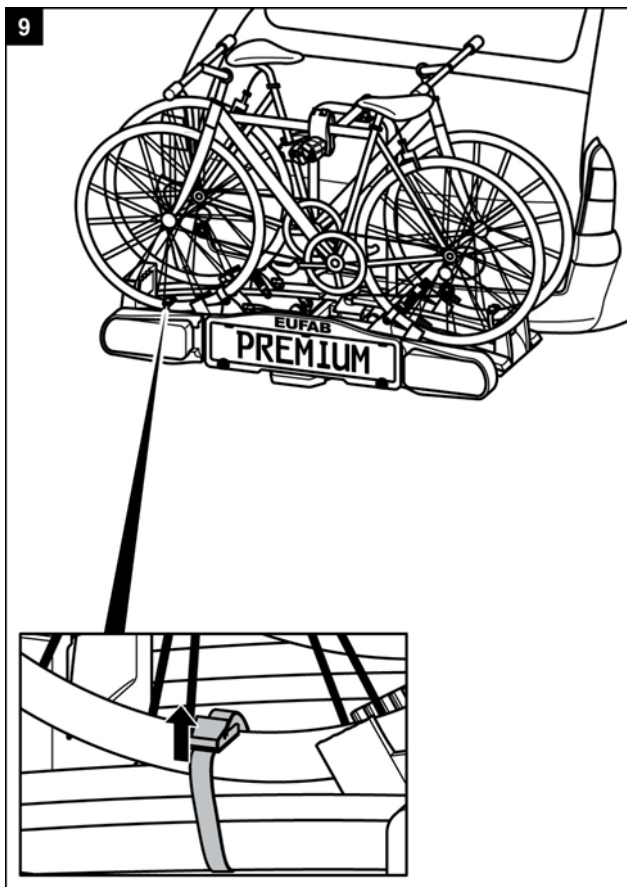
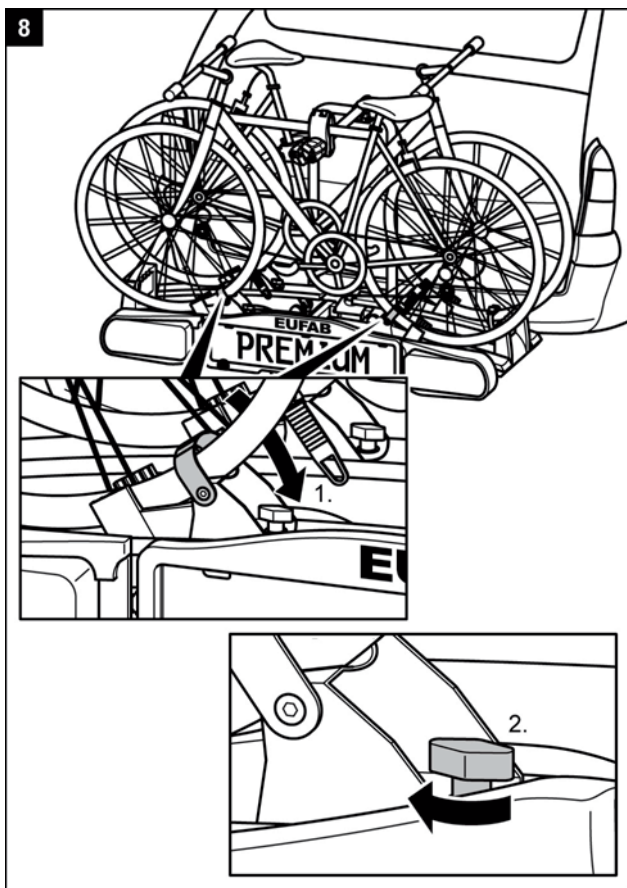
Um das Fahrverhalten Ihres Fahrzeugs zu verbessern, montieren Sie am besten das schwerste Fahrrad zuerst.

Außerdem sollten Sie, wenn Sie nur ein Fahrrad montieren, das Fahrrad in die Schiene setzen, die sich am nächsten zum Heck des Fahrzeugs befindet.









### WARNUNG!



Personen- oder Sachschaden durch Verlieren der Fahrräder.

Das Fahren ohne Sicherheitsgurte kann zu Unfällen führen.

- Überprüfen Sie vor jedem Fahrtantritt den korrekten und festen Sitz des Gurtes um die Fahrräder und den U-Bügel des Trägers (siehe Schritt 10).
- Überprüfen Sie vor jedem Fahrtantritt den korrekten und festen Sitz der beiden Gurte um das Vorderrad und den Gurt um das Hinterrad des Fahrrades.
- Spannen Sie die Gurte ggf. nach.
- Überprüfen Sie vor jedem Fahrtantritt, ob die verwendeten Gurte unbeschädigt und unverschlissen sind.
- Beschädigte oder verschlissene Gurte müssen vor Fahrtantritt gegen unbeschädigte Gurte ausgetauscht werden. Es dürfen nur Gurte verwendet werden, die von der EAL GmbH dafür zugelassen sind.

### WARNUNG!



Personen- oder Sachschaden durch Verlust eines Fahrrads während der Fahrt.

Eine lockere Verbindung zwischen Träger und Fahrrad kann zum Lösen der Verbindung und Verlust des Fahrrads führen.

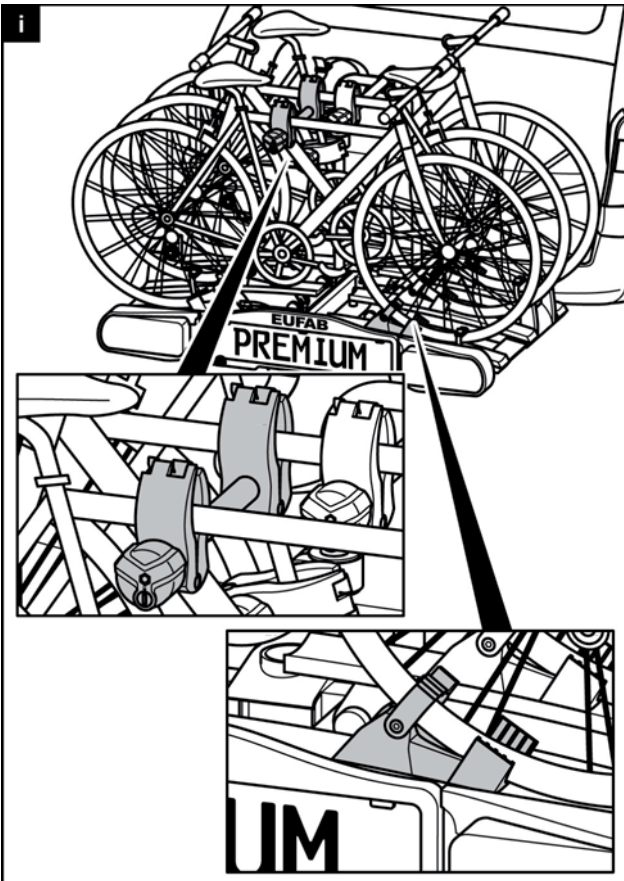
- Prüfen Sie die Fahrräder auf sichere und vollständige Befestigung.
- Wiederholen Sie bei lockerer Verbindung die Arbeitsschritte 1 bis 10 dieses Kapitels.

## PREMIUM III: Montage drittes Fahrrad

### HINWEIS



Die Montage des dritten Fahrrads erfolgt mit den freien Radstoppfen am Reifen wie die Befestigung des ersten und zweiten Fahrrads. Zusätzlich wird das dritte Fahrrad mit dem kurzen Rahmenhalter mit dem Rahmen des mittleren Fahrrads verbunden.



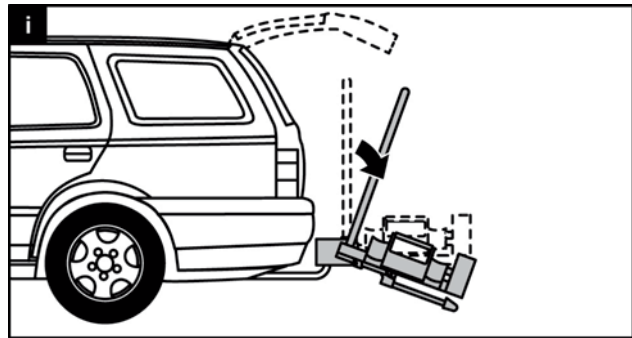
### WARNUNG!



Personen- oder Sachschaden durch Verlust eines Fahrrads während der Fahrt. Das Fahren ohne Sicherheitsgurte kann zu Unfällen führen. Eine lockere Verbindung zwischen Träger und Fahrrad kann zum Lösen der Verbindung und Verlust des Fahrrads führen.

- Beachten Sie unbedingt alle Warnhinweise auf Seite 10.

## Fahrradträger kippen, Zugang zum Kofferraum

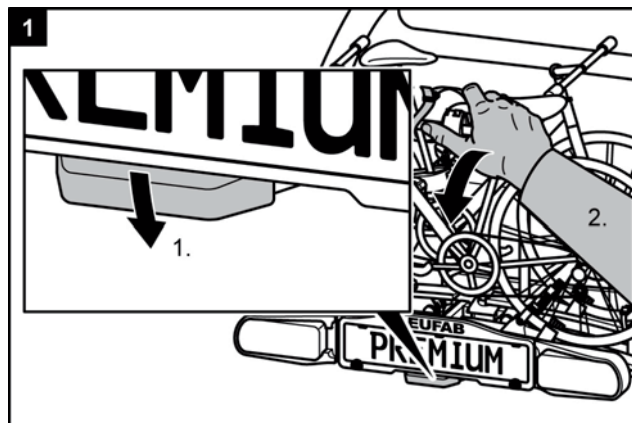


### ACHTUNG!



Sachschaden durch öffnende Heckklappe. Die Heckklappe könnte gegen den Fahrradträger schlagen und beschädigt werden.

- Elektrische Heckklappen abschalten und manuell betätigen.
- Klappen Sie den Fahrradträger vor dem Öffnen der Heckklappe ab.



### VORSICHT!



Personen- oder Sachschaden durch plötzliches Herunterklappen. Körperteile oder Gegenstände, die sich beim Herunterklappen unter oder vor dem Träger befinden, können gequetscht werden.

- Vergewissern Sie sich, dass sich nichts unter dem Träger befindet.
- Achten Sie auf Ihren Körper, besonders Ihren Kopf, halten Sie einen Sicherheitsabstand ein.
- Halten Sie den Träger beim Herunterklappen am U-Bügel fest. Lösen Sie mit dem Fuß die Verriegelung (1.) und kippen Sie dann den Träger mit der Hand nach unten (2.)

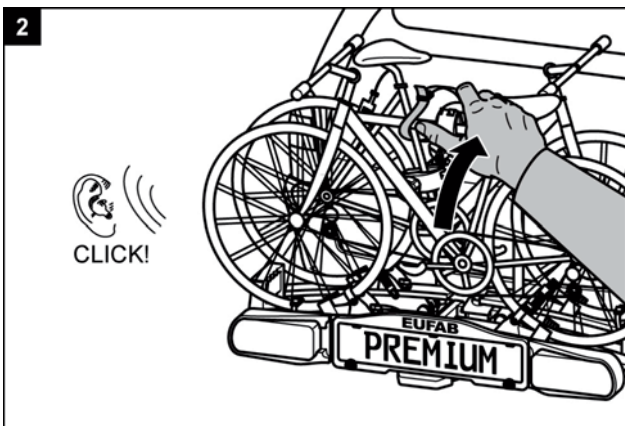


### VORSICHT!



Personen- oder Sachschaden durch Heraufklappen möglich.  
Körperteile oder Gegenstände, die sich zwischen Träger und Fahrzeug befinden, können gequetscht werden.

- Vergewissern Sie sich, dass sich nichts zwischen Träger und Fahrzeug befindet.
- Entfernen Sie alles im Zwischenraum von Träger und Fahrzeug.



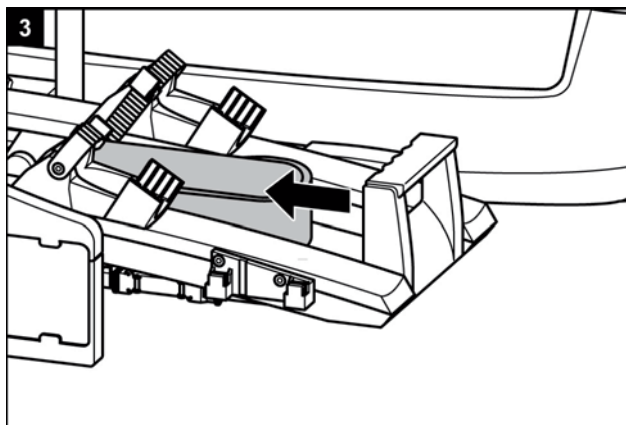
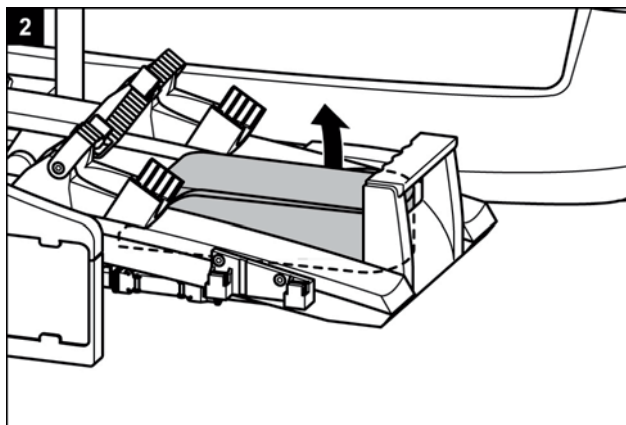
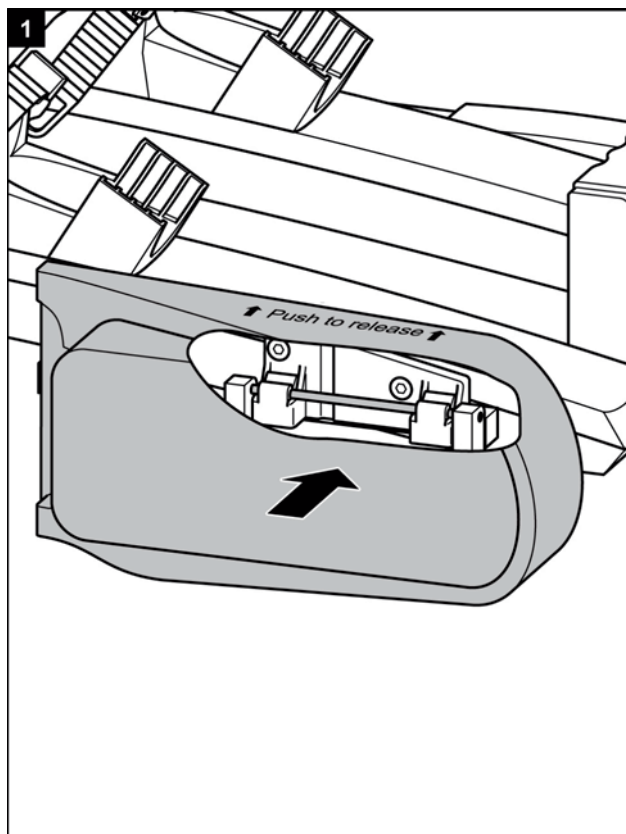
### WARNUNG!



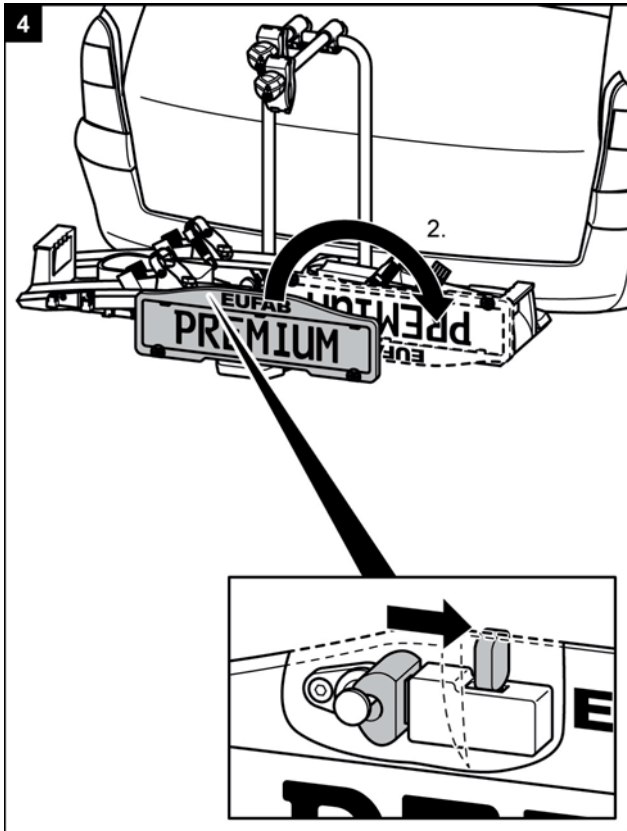
Personen- oder Sachschaden durch Verlust des Fahrradträgers während der Fahrt möglich.  
Ein nicht hochgeklappter Fahrradträger kann zum Abreißen des Trägers oder der Kupplung führen.

- Klappen Sie den Träger vor der Fahrt hoch.
- Prüfen Sie, ob der Fahrradträger richtig eingerastet ist. Rasten Sie den Träger ggf. wie zuvor beschrieben ein.

### Demontage des Fahrradträgers

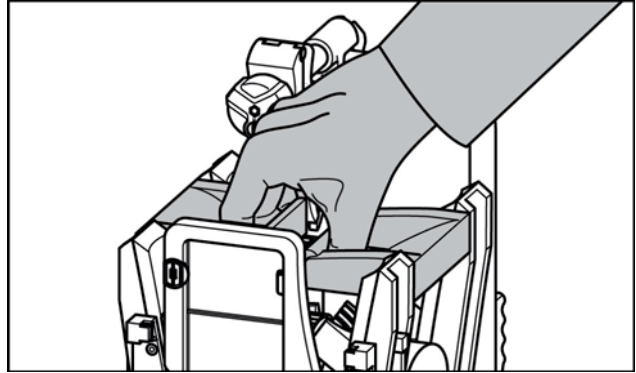


Lösen Sie zuerst den Verriegelungsbolzen hinter dem Kennzeichenhalter.

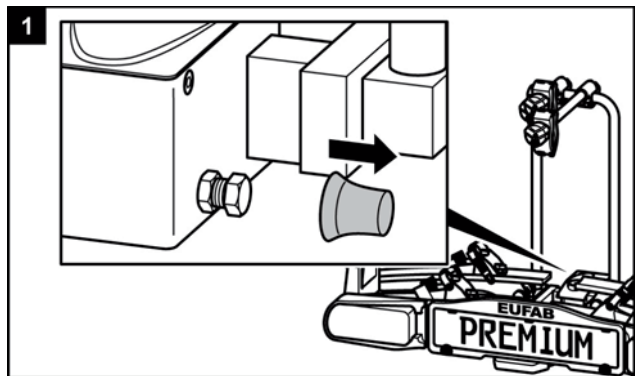


Beim Entfernen des Fahrradträgers gehen Sie anschließend in umgekehrter Reihenfolge der Montage vor.

## Tragen des Fahrradträgers



## Verstauen des Fahrradträgers in der Aufbewahrungstasche



## Reinigung und Pflege

Der Fahrradträger kann mit einem milden Reinigungsmittel, mit warmem Wasser und/oder einem weichen Tuch gereinigt werden.

Entfernen Sie vorher groben Schmutz und Staub. Benutzen Sie keine Lösungsmittel oder ähnliche Reiniger, da diese den Fahrradträger beschädigen können.

Lassen Sie den Fahrradträger von alleine trocknen. Benutzen Sie keinen Fön oder andere Heizgeräte für eine Beschleunigung des Trocknungsvorgangs.

Reinigen Sie den Fahrradträger im Küstenbereich und beim Einsatz bei Winterbedingungen regelmäßig, um Salz abzuspuhlen und die Haltbarkeit des Fahrradträgers zu verlängern.

Lagern Sie den Fahrradträger in längeren Zeiten ohne Benutzung (z. B. über den Winter) trocken und geschützt, um die Lebensdauer zu verlängern.

## Wartung

Prüfen Sie vor jeder Fahrt den Fahrradträger auf Verschleiß. Insbesondere defekte Metallteile und Spannriemen müssen ausgetauscht werden. Für den Austausch der Teile wenden Sie sich an unseren Kundenservice.

Jegliche Veränderung an Originalteilen und Materialien oder an der Konstruktion des Fahrradträgers kann die Sicherheit und Leistungsfähigkeit beeinträchtigen.

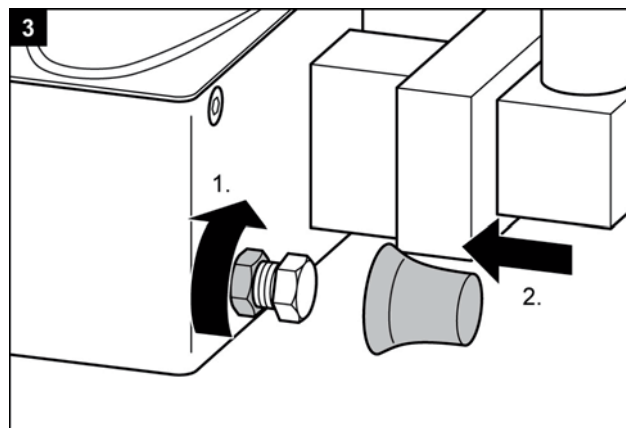
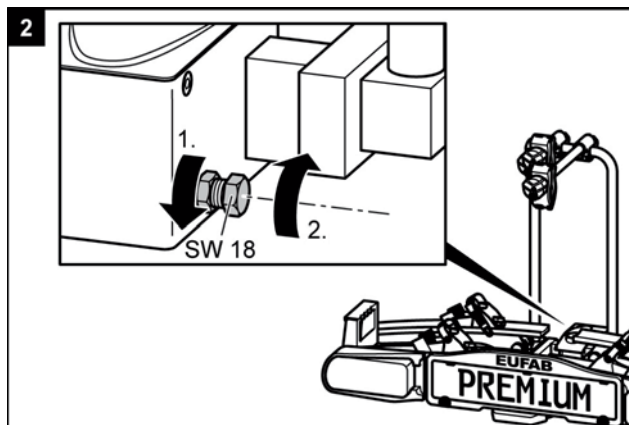
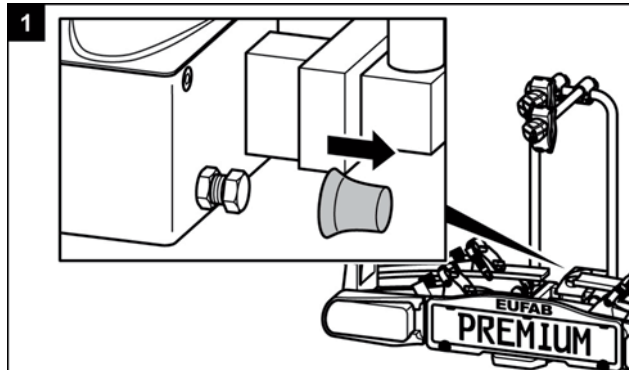
Die Stahlteile des Fahrradträgers wurden werksseitig durch eine Pulverlackbeschichtung gegen Korrosion geschützt. Ist diese Lackschicht beschädigt, sorgen Sie schnellstmöglich für eine professionelle Beseitigung des Schadens.

Bei normalen Bedingungen ist der Fahrradträger nur zu reinigen und ansonsten wartungsfrei.

## Nachstellen des Schnellverschlusses

Führen Sie diese Wartung nur durch, wenn sich der Fahrradträger, wie im Kapitel Montage beschrieben, nicht fest auf der Anhängerkupplung montieren lässt.

- Nehmen Sie den Fahrradträger von der Anhängerkupplung ab, wie unter Demontage beschrieben.
- Ziehen Sie die Staubschutzkappe ab.
- Lösen Sie, wie auf der Abbildung zu sehen, die Kontermutter etwas.
- Drehen Sie die Stellschraube eine viertel Umdrehung hinein.
- Ziehen Sie die Kontermutter fest.
- Prüfen Sie, ob der Träger nun fest auf der Anhängerkupplung sitzt, wie unter Montage beschrieben. Wenn nicht, wiederholen Sie die oben beschriebenen Schritte.



## Entsorgung

Für die Entsorgung sind die örtlichen, behördlichen Vorschriften zu beachten.

Entsorgen Sie auch die Verpackung sortenrein in den dafür vorgesehenen Sammelbehältern.

Nähere Informationen erhalten Sie bei Ihrer kommunalen Entsorgungsstelle.

## Kontakt

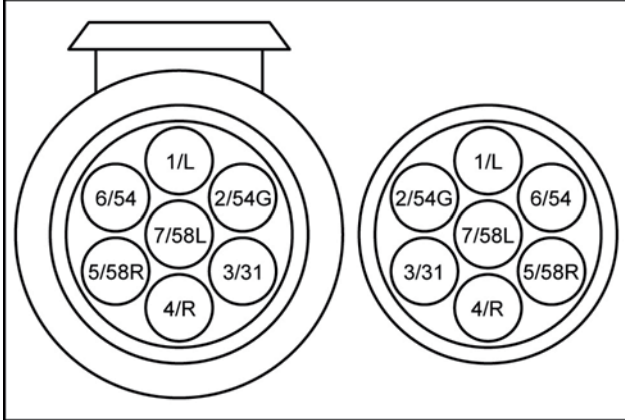
EAL GmbH  
Otto-Hausmann-Ring 107  
42115 Wuppertal  
GERMANY

Telefon: +49 (0) 202 - 429283-0  
Telefax: +49 (0) 202 - 429283-20  
E-Mail: [info@eal-vertrieb.com](mailto:info@eal-vertrieb.com)

## Steckerbelegung

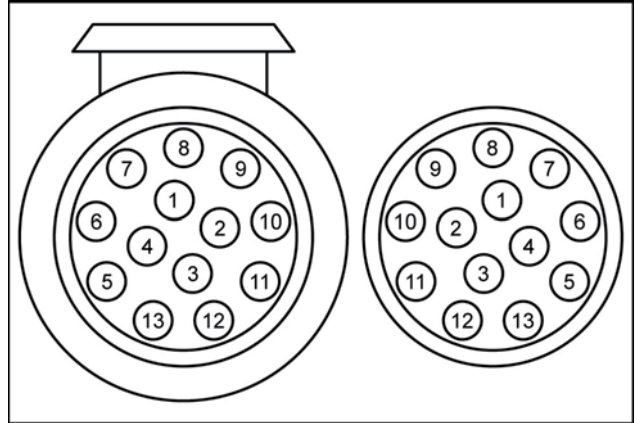
Der Fahrradträger ist mit einer Beleuchtungsanlage ausgestattet. Diese wird mit einem 13 poligen Stecker an der Steckdose der Anhängerkupplung angeschlossen. Sollte Ihr Fahrzeug statt über einen 13 poligen nur über einen 7 poligen Anschluss verfügen sind hier die entsprechenden Belegungen aufgeführt. Diese Information ist nur für die Umrüstung bei einem Fachbetrieb bestimmt. Eine Umrüstung durch nicht geschulte Personen ist nicht zulässig.

### 7 Pin

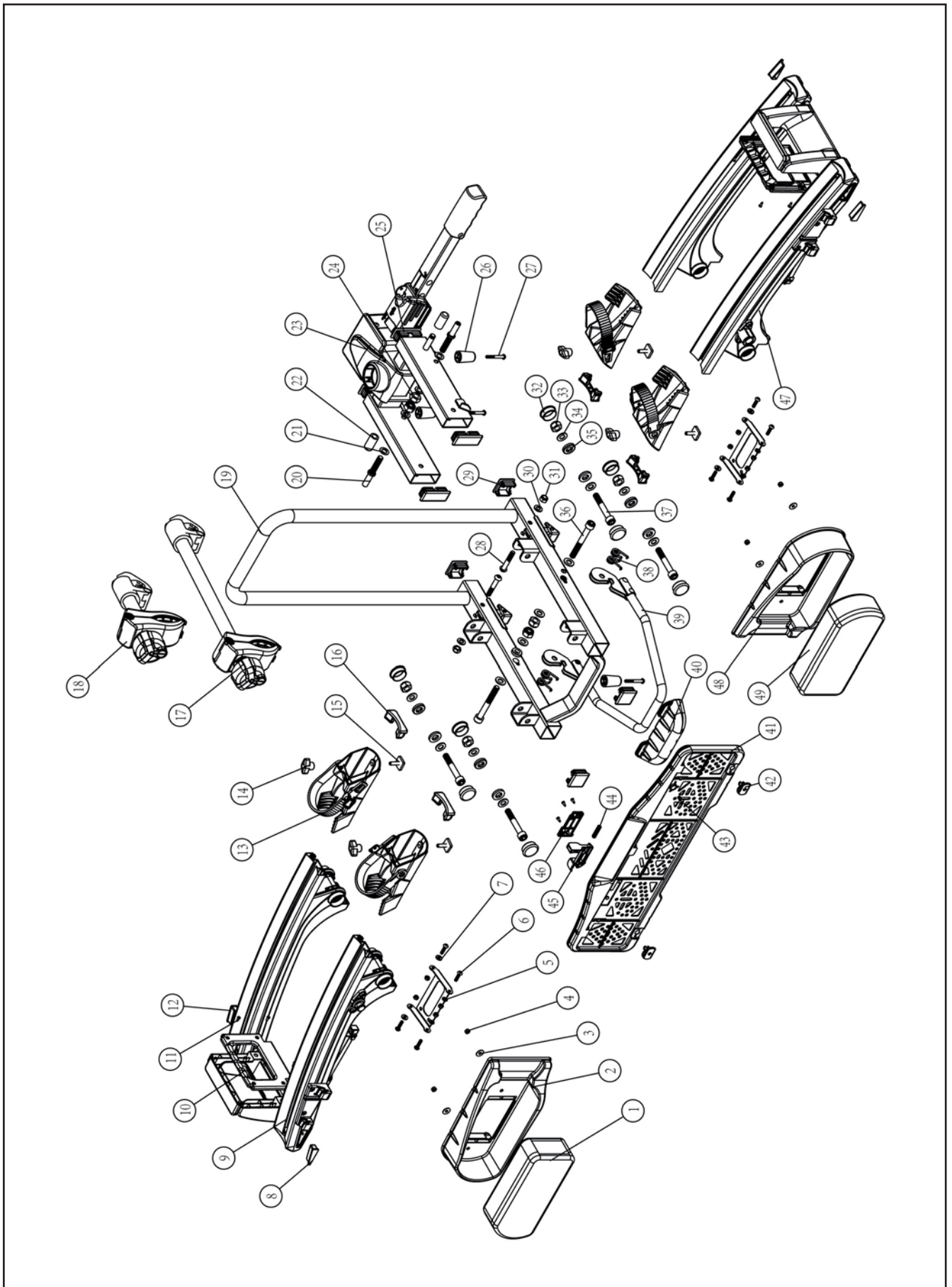


|       |                       |         |
|-------|-----------------------|---------|
| 1/L   | Blinker links         | gelb    |
| 2/54G | Nebelschlussleuchte   | blau    |
| 3/31  | Masse                 | weiß    |
| 4/R   | Blinker rechts        | grün    |
| 5/58R | Schlussleuchte rechts | braun   |
| 6/54  | Bremsleuchten         | rot     |
| 7/58L | Schlussleuchte links  | schwarz |

### 13 Pin



|    |                       |         |
|----|-----------------------|---------|
| 1  | Blinker links         | gelb    |
| 2  | Nebelschlussleuchte   | blau    |
| 3  | Masse                 | weiß    |
| 4  | Blinker rechts        | grün    |
| 5  | Schlussleuchte rechts | braun   |
| 6  | Bremsleuchten         | rot     |
| 7  | Schlussleuchte links  | schwarz |
| 8  | Rückfahrleuchte       | grau    |
| 9  | Nicht belegt          |         |
| 10 | Nicht belegt          |         |
| 11 | Nicht belegt          |         |
| 12 | Masse                 |         |
| 13 | Nicht belegt          |         |





| Pos. | Ersatzteil-Nr.     | Menge | Bezeichnung                       |
|------|--------------------|-------|-----------------------------------|
| 1    | vormontiert 11503  | 1     | Lampe komplett Links              |
| 2    | vormontiert 90836  | 1     | Lampenschutz Links                |
| 3    | vormontiert 90254  | 4     | U-Scheibe M5                      |
| 4    | vormontiert 90837  | 4     | Hutmutter M5                      |
| 5    | festmontiert 90838 | 2     | Lampenversenkung                  |
| 6    | vormontiert 90839  | 8     | "Schraube M5 x 20 mm"             |
| 7    | vormontiert 90254  | 8     | Unterlegscheibe M5 x 20 mm        |
| 8    | vormontiert 90844  | 2     | Abdeckkappe Griffhalter A         |
| 9    | festmontiert 90843 | 4     | Aluminium Radschiene              |
| 10   | vormontiert 90842  | 2     | Trägergriffabdeckung              |
| 11   | festmontiert 90872 | 8     | Schraube                          |
| 12   | festmontiert 90844 | 2     | Abdeckkappe Griffhalter B         |
| 13   | vormontiert 90845  | 4     | Radblocker mit Spannband          |
| 14   | vormontiert 90515  | 4     | Flügelmutter M6                   |
| 15   | vormontiert 90846  | 4     | Kulissenschraube M6 X 20mm        |
| 16   | vormontiert 90847  | 4     | Endkappe Aluschiene innen         |
| 17   | vormontiert 11236  | 1     | Rahmenhalter Lang                 |
| 18   | vormontiert 11235  | 1     | Rahmenhalter kurz                 |
| 19   | festmontiert 90848 | 1     | Trägertischhalterung und U-Bügel  |
| 20   | vormontiert 90849  | 2     | Verschlussbolzen M10              |
| 21   | vormontiert 90321  | 2     | U-Scheibe M10                     |
| 22   | vormontiert 90850  | 2     | Auflagenpuffer                    |
| 23   | festmontiert 90851 | 1     | Grundrahmen mit Schnellverschluss |
| 24   | vormontiert 90320  | 2     | Selbstsichernde Mutter M10        |
| 25   | vormontiert 90020  | 4     | Stopfen 60mm x 25mm               |
| 26   | vormontiert 90852  | 3     | Standfuss Kunststoff              |
| 27   | vormontiert 90853  | 3     | Schraube Standfuss M6 x 40mm      |
| 28   | vormontiert 90854  | 2     | Inbusschraube M8 x 45mm           |
| 29   | vormontiert 90855  | 4     | Stopfen zu Nr. 19 35mm x 35mm     |
| 30   | vormontiert 90252  | 2     | U-Scheibe M8                      |
| 31   | vormontiert 90255  | 2     | Selbstsichernde Mutter M8         |
| 32   | vormontiert 90856  | 8     | Abdeckkappe Scharnier             |

| Pos. | Ersatzteil-Nr.     | Menge | Bezeichnung                    |
|------|--------------------|-------|--------------------------------|
| 33   | vormontiert 90320  | 4     | Selbstsichernde Mutter M10     |
| 34   | vormontiert 90321  | 4     | U-Scheibe M10                  |
| 35   | vormontiert 90857  | 4     | Innenscheibe M10               |
| 36   | vormontiert 90858  | 2     | Inbusschraube M10 X 80mm       |
| 37   | vormontiert 90858  | 4     | Inbusschraube M10 x 80mm       |
| 38   | festmontiert 90859 | 2     | Federn zu Verriegelung Nr. 39  |
| 39   | festmontiert 90860 | 1     | Abklappverriegelung            |
| 40   | vormontiert 90861  | 1     | Trittschutz für Verriegelung   |
| 41   | vormontiert 90864  | 1     | Kennzeichenhalter              |
| 42   | festmontiert 90863 | 2     | Kennzeichenfeststeller         |
| 43   | vormontiert 90871  | 1     | Kunststoffabdeckung Radschiene |
| 44   | festmontiert 90856 | 1     | Bolzen                         |
| 45   | festmontiert 90866 | 1     | Kennzeichenhalterverriegelung  |
| 46   | festmontiert 90867 | 1     | Halter Verriegelung            |
| 47   | vormontiert 90870  | 1     | Kunststoffabdeckung Radschiene |
| 48   | vormontiert 90869  | 1     | Lampenschutz Rechts            |
| 49   | vormontiert 11502  | 1     | Lampe komplett Rechts          |

