

56W

16AWG

XGC4



CHARGE RAPIDE. ADAPTATEUR SECTEUR 56 W XGC.

CONÇU POUR
NOCO BOOST[®]
DÉMARREURS RAPIDES AU LITHIUM ULTRASAFE.

COMPATIBLE AVEC:

GB70

GB150

GB250+

GB251+

GB500+

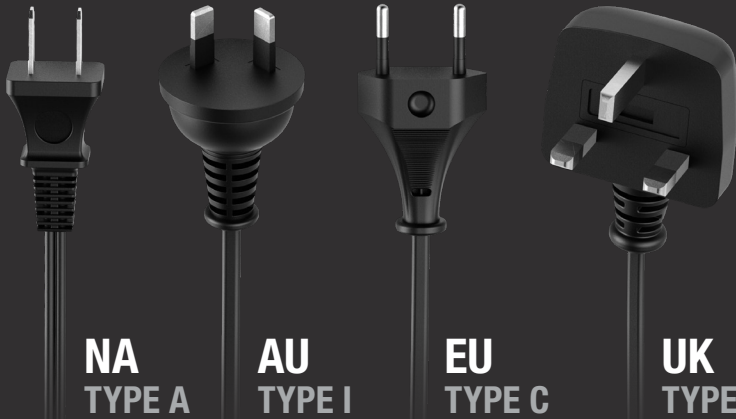
NOCO

30339 Diamond Parkway, #102
Glenwillow, OH 44139 | USA
1.800.456.6626

no.co

APPLICATION UNIVERSELLE. CABLE CA INTERCHANGABLE.

Comprend les câbles CA pour l'Australie (Type I), l'Europe (Type C), l'Amérique du Nord (Type A) et le Royaume-Uni (Type G) pour s'adapter à toutes les régions dans lesquelles des unités Boost NOCO sont commercialisées.



NA
TYPE A

AU
TYPE I

EU
TYPE C

UK
TYPE G

ENTRÉE UNIVERSELLE.

XGC4 est équipé d'une entrée universelle avec une large gamme de 100 à 240 VCA 50 à 60 Hz, conçue pour fonctionner partout dans le monde.



JUSQU'À 5 FOIS PLUS RAPIDE.

Conçue pour un transfert d'énergie efficace, la sortie 56 W réduit le temps de charge. L'adaptateur secteur XGC4 est jusqu'à cinq fois plus rapide qu'un chargeur classique mural USB 2 amp. ou qu'un chargeur de véhicule.

CHARGE EFFICACE.

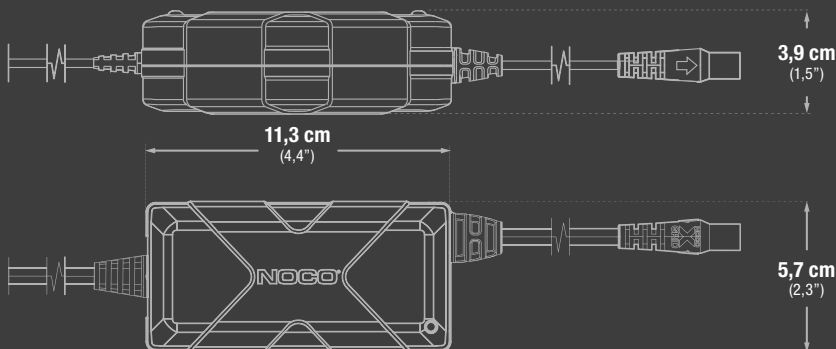
L'alimentation électrique haute fréquence et haute efficacité est conçue pour charger rapidement les démarreurs rapides au lithium NOCO Boost et NOCO Boost Max Ultrasafe.

CHARGE ACTIVE ÉCLAIRAGE.

Lorsque le voyant LED vert s'allume, cela indique que l'unité est en cours de charge.



DIMENSIONS



CARACTÉRISTIQUES TECHNIQUES

COMPATIBILITÉ:	GB70, GB150, GB250+, GB251+, GB500+	
ENTRÉE:	100-240 VAC 50-60 Hz	
SORTIE:	12 V XGC	
LONGUEUR DU CORDON AC:	152,4 cm (60")	
LONGUEUR DU CORDON DC:	152,4 cm (60")	
TAILLE DU FIL:	16 AWG	
POIDS:	0,37 kg (0,83 lbs)	
VOLUMÉTRIE:	Emballage grand public: Dimensions: 21,6 x 11,4 x 7,4 cm Poids: 0,75 kg UPC: 0-46221-17030-6	Carton d'expédition: Dimensions: 39,1 x 23,6 x 19,8 cm Poids: 5,50 kg Quantité: 6 UCC: 20046221170300
	Carton intérieur: Dimensions: 22,4 x 12,2 x 8,4 cm Poids: 0,81 kg	Unités par palette: 288 unités

NOCO

30339 Diamond Parkway, #102
Glenwillow, OH 44139 | USA
1.800.456.6626

no.co