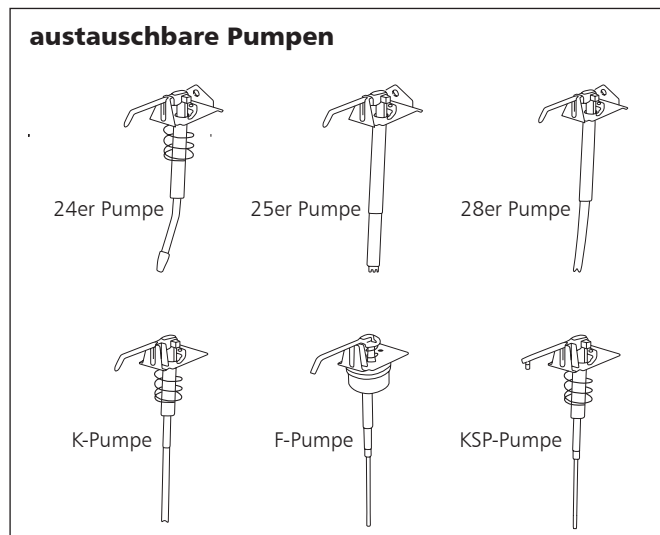
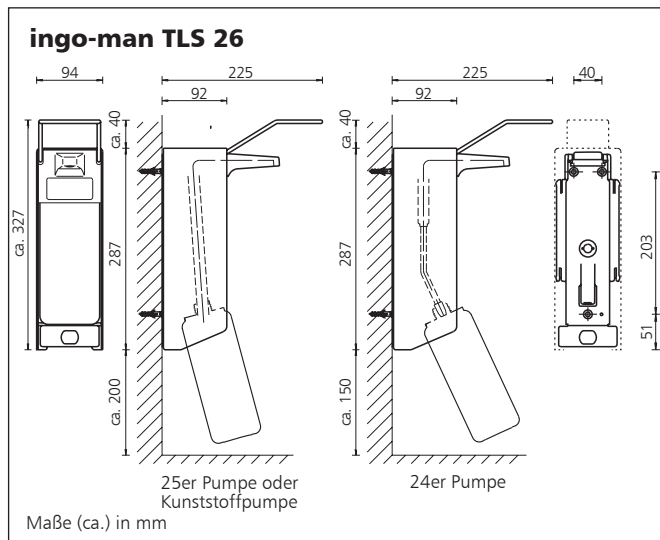


ingo-man® TLS 26 P

Seifen-/ Desinfektionsmittelspender • Aluminium weiß beschichtet • mit austauschbarer Pumpe • mit langem Bedienungshebel • für Einwegflaschen, auch wiederbefüllbar

OPHARDT
hygiene

Ophardt Hygiene-Technik GmbH + Co. KG
Lindenau 27 • D-47661 Issum
Tel.: +49 2835 18-0 • Fax: +49 2835 18-77
E-Mail: info@ophardt.com • www.ophardt.com



Seifen- und Desinfektionsmittelspender

- ▶ zur Dosierung von Flüssigseife, Spülmittel, alkoholischem Desinfektionsmittel, Lotion, etc.
- ▶ besonders geeignet für Kliniken, Gesundheits- und Pflegeeinrichtungen
- ▶ für 1000 ml-Einwegflaschen
- ▶ mit austauschbarer Pumpe
- ▶ entsprechend der Arbeitsstätten-Richtlinie ASR 35/5, gemäß VGB 103 „Direktspender“

Technische Daten

Gehäuse:	Aluminium, weiß pulverbeschichtet (RAL 9010)
Dosierpumpe:	25er Pumpe, Edelstahl, gerades Saugrohr, 24er Pumpe, Edelstahl, gekröpftes Saugrohr, 28er Pumpe, Edelstahl, flexibles Saugrohr, K-Pumpe, Universal-Pumpe aus Kunststoff, F-Pumpe, Schaumseifen-Pumpe aus Kunststoff, KSP-Pumpe, Desinfektionsmittel-Sprühpumpe aus Kunststoff, Pumpen 25+24+28 autoklavierbar bis 134°C, 2 bar, Kunststoffpumpen nicht autoklavierbar
Dosiermenge:	K-Pumpe, KSP-Pumpe ca. 1,5 ml/Hub, reduzierbar in 3 Stufen, 24er, 25er, 28er Pumpen einstellbar bei ca. 0,7 ml/1,0 ml/1,5 ml (in Abhängigkeit von der Viskosität des Füllgutes)
Bedienungshebel:	Edelstahl
Wandhalter:	Kunststoff
Markierungsclips:	weiß (zur Produktunterscheidung)
Wandmontage:	mit drei Dübeln und Schrauben

Ausschreibungstext

ingo-man TLS 26 P/25 Art.-Nr. 1398800
..... Stück
Seifen-/ Desinfektionsmittelspender, 1000 ml, Aluminium, weiß pulverbeschichtet (RAL 9010), langer Bedienungshebel, ein Clip, eine Leerflasche, 25er Edelstahlpumpe, Pumpe zur Reinigung ohne Montagewerkzeug schnell und einfach rückwärtig aus dem Spender zu entnehmen - in umgekehrter Reihenfolge per "push and click"-System wieder einsetzbar
Abmessung: B 94 x H 327 x T 225 mm

ingo-man TLS 26 P/24 Art.-Nr. 1398700
..... Stück
Seifen-/ Desinfektionsmittelspender, 1000 ml, Aluminium, weiß pulverbeschichtet (RAL 9010), langer Bedienungshebel, ein Clip, eine Leerflasche, 24er Edelstahlpumpe, Pumpe zur Reinigung ohne Montagewerkzeug schnell und einfach rückwärtig aus dem Spender zu entnehmen - in umgekehrter Reihenfolge per "push and click"-System wieder einsetzbar
Abmessung: B 94 x H 327 x T 225 mm

Bitte wenden - Fortsetzung auf der Rückseite!

Fortsetzung Ausschreibungstext:
ingo-man® TLS 26 P



Ophardt Hygiene-Technik GmbH + Co. KG
Lindenau 27 • D-47661 Issum
Tel.: +49 2835 18-0 • Fax: +49 2835 18-77
E-Mail: info@ophardt.com • www.ophardt.com

..... Stück **ingo-man TLS 26 P/K Art.-Nr. 1398900**
Seifen-/ Desinfektionsmittelspender, 1000 ml,
Aluminium, weiß pulverbeschichtet (RAL 9010),
langer Bedienungshebel, ein Clip, eine Leerflasche,
Kunststoffpumpe,
Pumpe zur Reinigung ohne Montagewerkzeug
schnell und einfach rückwärtig aus dem
Spender zu entnehmen - in umgekehrter
Reihenfolge per "push and click"-System
wieder einsetzbar
Abmessung: B 94 x H 327 x T 225 mm

..... Stück **ingo-man TLS 26 P/28 Art.-Nr. 1414905**
Seifen-/ Desinfektionsmittelspender, 1000 ml,
Aluminium, weiß pulverbeschichtet (RAL 9010),
langer Bedienungshebel,
ein Clip, eine Leerflasche,
28er-Edelstahlpumpe mit flexiblem
Kunststoff-Ansaugrohr,
Pumpe zur Reinigung ohne Montagewerkzeug
schnell und einfach rückwärtig aus dem
Spender zu entnehmen - in umgekehrter
Reihenfolge per "push and click"-System
wieder einsetzbar
Abmessung: B 94 x H 327 x T 225 mm

..... Stück **ingo-man TLS 26 P/KSP Art.-Nr. 1412602**
Desinfektionsmittelspender, 1000 ml,
Aluminium, weiß pulverbeschichtet (RAL 9010),
langer Bedienungshebel, ein Clip, eine Leerflasche,
Desinfektionsmittel-Sprühpumpe
aus Kunststoff,
Pumpe zur Reinigung ohne Montagewerkzeug
schnell und einfach rückwärtig aus dem
Spender zu entnehmen - in umgekehrter
Reihenfolge per "push and click"-System
wieder einsetzbar
Abmessung: B 94 x H 327 x T 225 mm

..... Stück **ingo-man TLS 26 P/F Art.-Nr. 1413879**
Schaumspender, 1000 ml,
Aluminium, weiß pulverbeschichtet (RAL 9010),
langer Bedienungshebel, ein Clip, eine Leerflasche,
Schaumseifenpumpe aus Kunststoff,
Pumpe zur Reinigung ohne Montagewerkzeug
schnell und einfach rückwärtig aus dem
Spender zu entnehmen - in umgekehrter
Reihenfolge per "push and click"-System
wieder einsetzbar
Abmessung: B 94 x H 327 x T 225 mm

Fabrikat: **ingo-man®**
Hersteller: OPHARDT HYGIENE-TECHNIK GmbH + Co. KG