



NxT Generation:

Unterflur-Technik neu gedacht!

NxT Generation: Patentiert, flexibel, modular

NxT Generation:

Patentiert, flexibel, modular.

Seit über 70 Jahren sind wir Marktführer im Bereich Unterflur-Technik. Unsere Erfahrung zahlt sich mit der NxT Generation für Kunden und Umwelt aus:

- **Langfristige Investition:** Auch nach 15 und mehr Jahren überzeugen die Bühnen noch mit guter Optik und sind voll einsatzfähig.
- **Einfach zugänglich:** Arbeiten am Fahrzeug können schnell und effizient ausgeführt werden, das erhöht die Produktivität der Werkstatt.
- **Weniger Platzbedarf:** Auf kleinerem Raum können mehr Arbeitsplätze eingerichtet werden.
- **Wartungsfreundlich:** Wir verbauen qualitativ hochwertige Komponenten, das macht die Wartung einfach und effektiv.
- **Wenig Öl:** Gerade einmal 10 Liter Öl sind für den zuverlässigen Betrieb nötig.

NxT Generation:

Wo die Zukunft der Unterflur-Technik zuhause ist.

Ein Produkt ist für uns erst dann perfekt, wenn es eine echte Lösung für Ihre Anforderungen und Bedürfnisse ist. Mit diesem Anspruch entwickeln und produzieren wir Unterflur-Hebebühnen in Deutschland und Überflur-Hebebühnen in Dänemark. Kompromisslos im Sinne echter Premiumprodukte: herausragend im Design und mit einer Technik ausgestattet, die in Bezug auf Qualität, Zuverlässigkeit und Langlebigkeit echte Maßstäbe setzt.

Mit der NxT Generation heben wir die weltweit bewährte Technik und unser Know-how für Unterflur-Technik auf das nächste Level.

NxT Generation:

Premium Qualität – auch da, wo man es nicht sieht.

Nichts ist so überzeugend wie das, was man mit eigenen Augen gesehen hat. Unterflur-Hebebühnen von AUTOPSTENHOJ mit ihrem Premium-Design sind ein perfektes Beispiel dafür.

Doch erst die Innovationen dahinter – oder besser gesagt darunter – machen unsere Unterflur-Hebebühnen in der täglichen Anwendung so zuverlässig, flexibel und überzeugend. Das ist die NxT Generation zum sehen und erleben.

NxT Generation Zylinderführung:

- Eloxiertes Vollaluminium
- Patentierte
- Eloxiert für optimalen Korrosionsschutz
- Modular
- Flexibel einsetzbar

NxT Generation Zylinder:

- Selbstentlüftend
- Hochstabile 140 mm Durchmesser
- Nur 10 l Hydraulikflüssigkeit (bewährte Hochdrucktechnik)
- Für alle Einbauvarianten geeignet



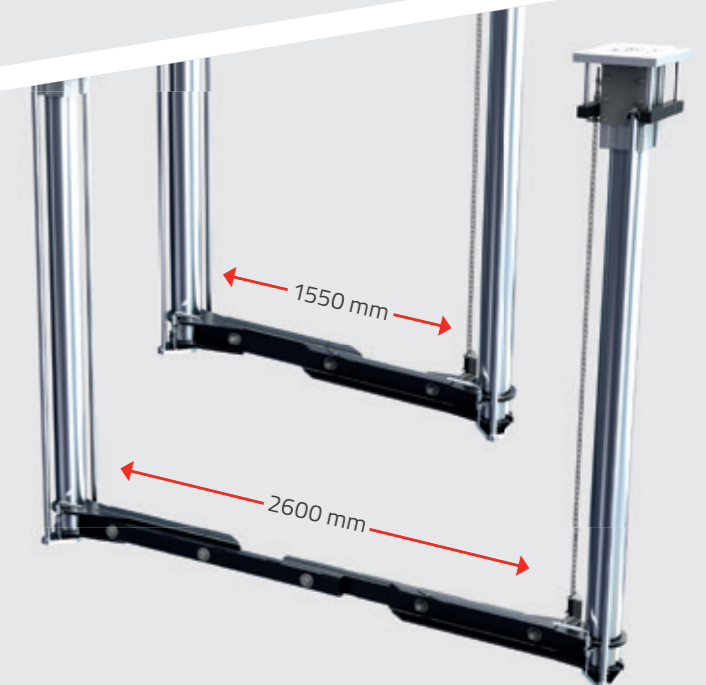
NxT Generation Einbau:

- Variante für selbsttragenden Einbau möglich
- Die Last wird von der Zylinderführung getragen, so dass kein Druck auf den Kassettenboden ausgeübt wird
- Wanne als reine Schutzummantelung



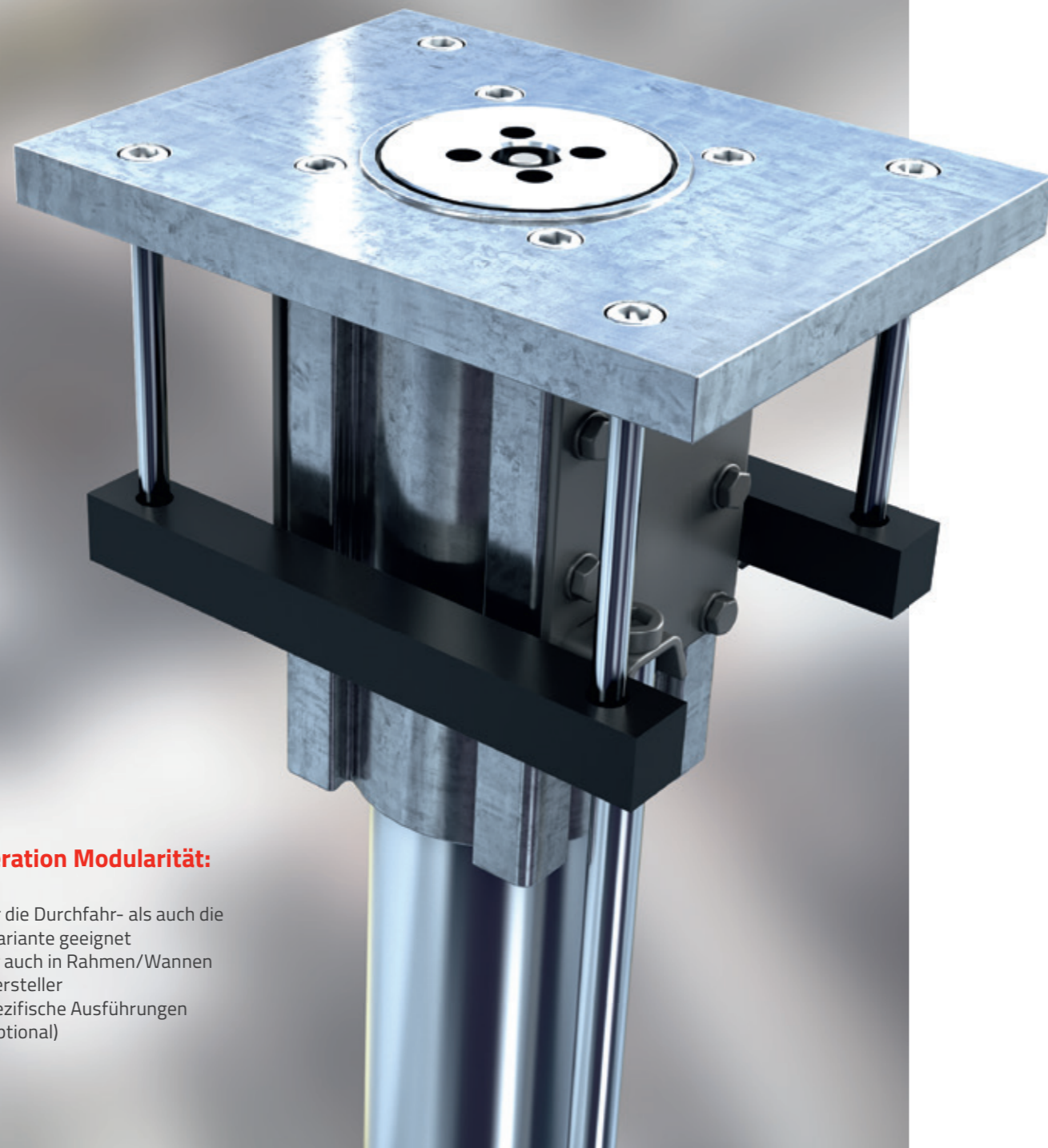
NxT Generation Kolbenabstand:

- 1550 mm als neuer Überfahr- und 2600 mm als neuer Durchfahrstandard
- Sehr starkes und dennoch schlankes Design
- Flexibel anpassbar an mögliche neue Anforderungen
- Einfache Positionierung des Fahrzeugs, auch bei schrägem Einfahrwinkel
- Perfekt für die moderne Werkstatt



NxT Generation:

Premium Qualität modular angewendet...



NxT Generation Modularität:

- Sowohl für die Durchfahr- als auch die Überfahrvariante geeignet
- Einsetzbar auch in Rahmen/Wannen anderer Hersteller
- Kundenspezifische Ausführungen möglich (optional)

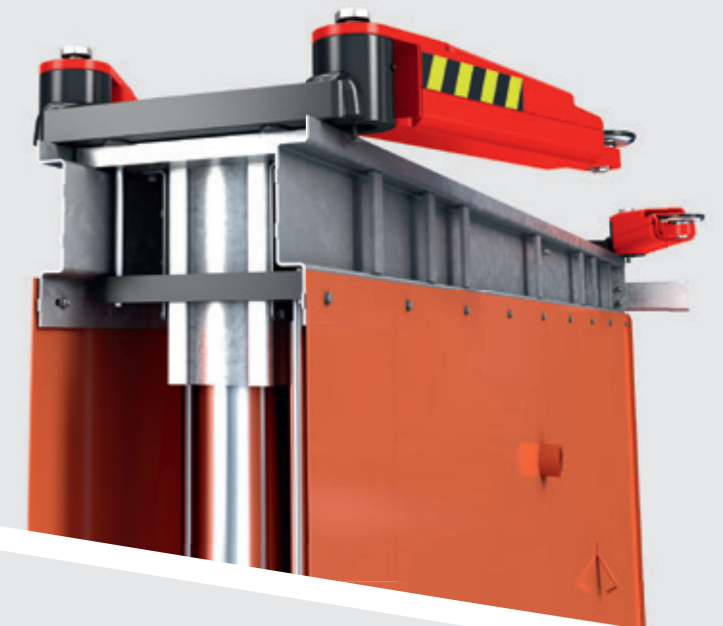


NxT Generation Gleichlauf:

- Synchronisation und Sicherheit über modulares Gleichlaufhebelsystem

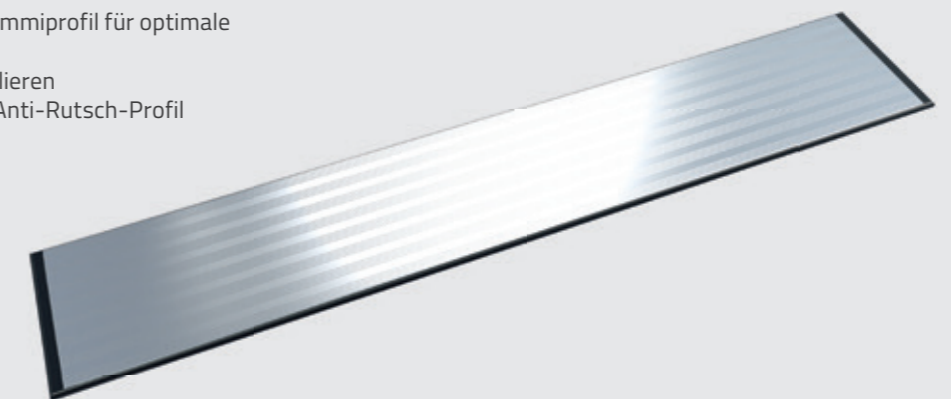
NxT Generation Hubeinheit:

- Alle Hubeinheiten werden mit einem Klemmsystem ausgestattet
- Flexible Positionierung der Hubeinheit möglich
- Feuerverzinktes, stabiles Rahmensystem für alle Wannenvarianten



NxT Generation Mittelabdeckung:

- Aus starkem und korrosionsbeständigem Aluminium
- inkl. umlaufendem Gummiprofil für optimale Wannenabdichtung
- Einfach zu (de-) installieren
- Überfahrbar und mit Anti-Rutsch-Profil



NxT Generation:

Premium Qualität für
allerhöchste Ansprüche.



NxT Generation Zahnstangen-Lösung:

- Synchronisation und Sicherheit erfolgt über Zahnstange und Kardanwelle
- Perfekt für schwierige Bodenverhältnisse
- Zum Beispiel bei hohem Grundwasserspiegel oder steinigem Untergrund



NxT Generation Einbauvarianten:

- Absolute Kompatibilität sowohl bei durchgehender Wanne als auch beim Röhreneinbau
- **Wanne:** Verlorene Schalung mit Dichtigkeitszertifikat
- **Röhreneinbau:** in Verbindung mit Zahnstangen-Lösung, Röhren mit DN300 oder DN400 Durchmesser

NxT Generation DT-SPS Steuerung:

- Speicherprogrammierbare Drucktastensteuerung (Max. Hubhöhe, Signaltöne)
- Serienmäßiger pneumatischer Notablass zum stromlosen Absenken der Bühne mit Druckluft
- Sicheres Weg-Messsystem: Sensor mit Impulsgeber bei Gleichlaufhebel-Lösung



NxT Generation Hydraulikaggregat:

- Motor und Lager im Ölbad: Schutz gegen Feuchtigkeit / Kondenswasser in der Kassette, geringer Verschleiß
- Inklusive Ölfilter und Manometeranschluss
- Serienmäßiger pneumatischer Notablass, einfach von der Steuerstelle zu betätigen

Ein breites Portfolio mit überzeugenden Details – von führenden Automobilherstellern empfohlen.



Mehr Modelle, mehr Möglichkeiten: Hier geht es zu unserem gesamten Unterflur-Programm



1-Stempel-Hebebühnen

- Viel Rundumfreiheit auch bei geringem Platzangebot
- 213 mm Zylinderdurchmesser für stabiles Heben und Senken, auch bei wenig optimaler Gewichtsverteilung
- Verschiedenste Lastaufnahmen für viele unterschiedliche Anwendungen in der Werkstatt



2-Stempel-Hebebühnen für den Annahmehereich

- Optisch attraktiv und technisch überzeugend
- Eine Visitenkarte für den professionellen Annahmehereich
- Für fast alle Arten von Fahrzeugen bis 3,5 Tonnen geeignet

2-Stempel-Hebebühnen mit Schwenkarmen

- Sehr schlanke Arme mit der niedrigsten Unterschwenkhöhe und dem besten Aufnahmebereich am Markt
- Zugleich sehr stark und einfach positionierbar
- Die meisten Varianten mit einer einzigartigen 360° innenliegenden Verriegelung, für genaue und sichere Positionierung



2-Stempel-Hebebühnen mit Fahrbahnen

- Mit bis zu 6,5 t Tragfähigkeit
- Mit Fahrschienenlastaufnahme
- *Zusätzliche Achsmessstützen, Achsheber und mehr optional erhältlich
- Scheren-Radfriehheber und Bodenausgleich machen diese Bühne zu einem echten Allrounder

*Verfügbarkeit der Optionen ist abhängig vom Modell



2-Stempel-Hebebühnen mit Flachträgern

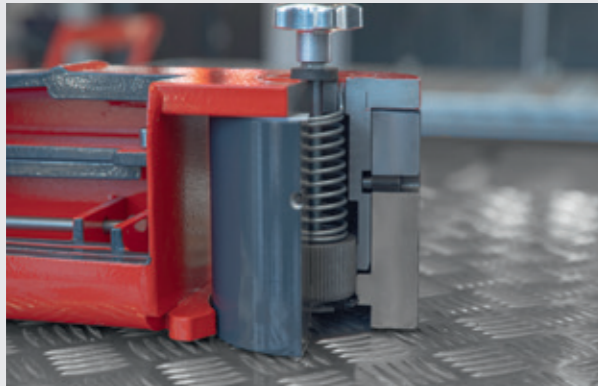
- Besonders stabile Flachträgerlastaufnahme aus Vollmaterial, alternativ aus geschweißtem Profil
- Verzinkt für Langlebigkeit
- Längsverstellbare Aufnahmeschieber (bei Bedarf auch mit xy-Funktion)



4-Stempel-Hebebühnen für die Achsvermessung

- Speziell für die Achsvermessung entwickelt, auch für Scheinwerfereinstellung nutzbar
- Hochpräzise Fahrflächen, mit diversen Achsmessgeräten kombinierbar
- Gewährleistung der Genauigkeitstoleranzen entsprechend der Vorgaben führender Automobilhersteller (+/- 0,5 mm in Quer- und Längsrichtung)

NxT Generation Schwenkarm-Lösungen



Schwenkarmarretierung:

- Innenliegend, schützt vor Feuchtigkeit/Verschmutzung und sorgt für mehr Arbeitssicherheit
- Starke 360°-Verriegelung mit Feineinstellung für genaue Positionierung



Radgreifer:

- Uneingeschränkter Zugang zum Fahrzeugunterboden
- Problemloses arbeiten an Sportwagen und E-Fahrzeugen (Batterie)



Aufnahmeadapter:

- Umfangreiches Programm an Aufnahmeadaptern
- Für nahezu jedes Fahrzeug

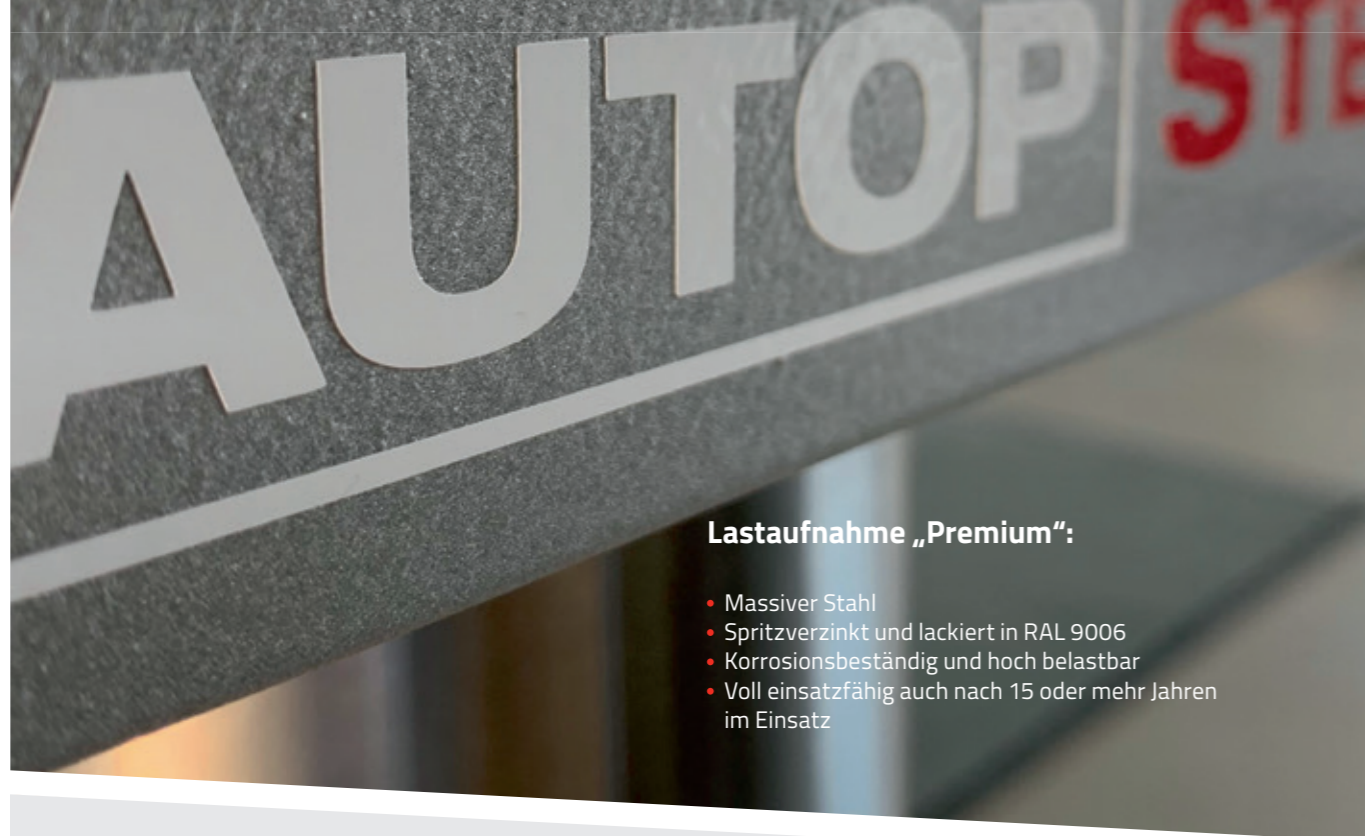


Schwenkarmlastaufnahme:

- Flach genug für Sportwagen (Unterschwenkhöhe ab 75 mm, Saa u. Saav)
- Stark genug, um Fahrzeuge bis 3,5 t zu heben

Schwenkarmvariante	Saa	Saav	Saaa
Teleskopierbar	2-fach	2-fach	3-fach
Tragfähigkeit	bis 5,5t	bis 5,5t	bis 6,5t
Geschützte innenliegende Schwenkarmarretierung	✓	✓	
Unterschwenkhöhe ab 75 mm	✓	✓	
Steckpilze für jedes Fahrzeug erhältlich	✓	✓	✓
Besonderheiten	<ul style="list-style-type: none"> • Extrem schlankes Design mit geringer Bauhöhe • Perfekte Aufnahme auch von Sportwagen 	<ul style="list-style-type: none"> • Quer verschiebbare Schwenkarme 	<ul style="list-style-type: none"> • Verschiedene Kolbenabstände bis 2.650 mm möglich • Leichte Bedienung der Schwenkarme

NxT Generation Flachträger-Lösungen

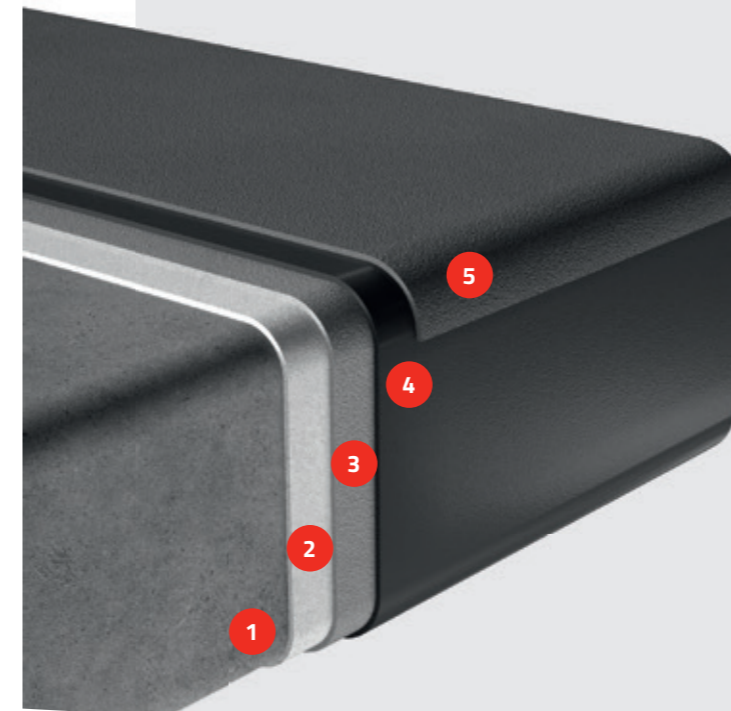


Lastaufnahme „Premium“:

- Massiver Stahl
- Spritzverzinkt und lackiert in RAL 9006
- Korrosionsbeständig und hoch belastbar
- Voll einsatzfähig auch nach 15 oder mehr Jahren im Einsatz

NxT Generation Fahrbahn-Lösungen

Beim Thema Qualität machen wir gern ein paar Extraschichten:
Der Lackaufbau unserer Fahrbahnen.



5. Anti-Rutsch beschichten

Die oberste, rutschfeste Beschichtung ist serienmäßig bei allen Fahrbahnen und wird in der Produktfarbe der jeweiligen Fahrbahn aufgetragen.

4. Lackieren

Sie wollen nicht nur eine qualitativ hochwertige Fahrbahn, sie soll auch die Qualität Ihrer Werkstatt widerspiegeln. Standardmäßig lackieren wir in einem hochwertigen Lack in RAL 7016. Andere RAL-Farben sind natürlich auch möglich.

3. Grundieren

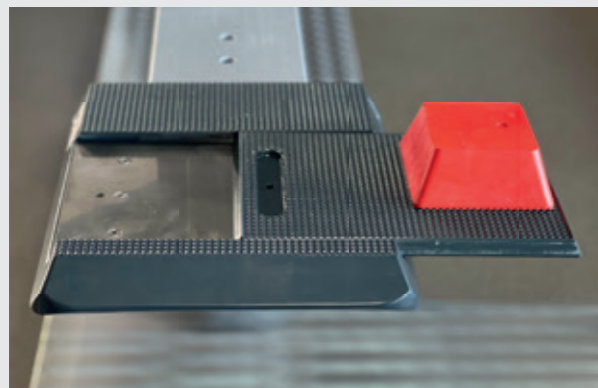
Für eine optimale Haftung der Lackschicht wird zunächst eine Grundierung aufgetragen.

2. Spritzverzinken (optional)

Die Spritzverzinkung – für einen noch besseren Korrosionsschutz – ist auf Wunsch möglich und erfolgt in Einklang mit den Anforderungen führender Automobilhersteller.

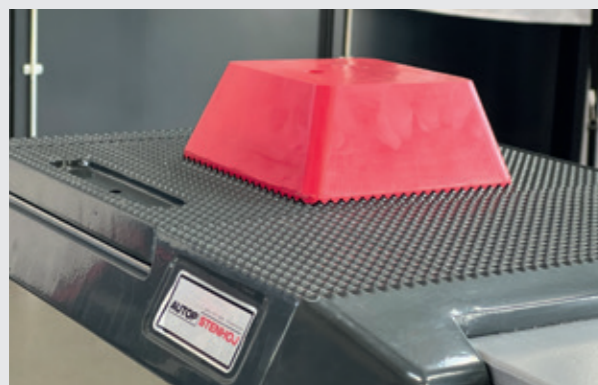
1. Sandstrahlen

Im ersten Schritt werden alle Teile der Fahrbahn vollständig entgratet und sandgestrahlt. Die perfekte Basis für alle folgenden Schichten.



XY-Schieber:

- Aus spezieller Aluminiumdruckgusslegierung
- Pulverbeschichtet, mit Edelstahlgleitblech und Kunststoffdistanzhaltern
- Perfekte Erweiterung des Aufnahmebereichs, quer zur Auffahrrichtung
- Wabenstruktur, speziell für unsere formschlüssigen Gummiauflagen, um unerwünschtes Verrutschen zu vermeiden



Gummiauflagen:

- Rutschfeste und formschlüssige Gummiauflagen
- In verschiedenen Höhen verfügbar



Bodeneinbau/-aufbau:

- Ob fußbodenauflegend, fußbodenbündig oder mit hydraulischem Bodenausgleich – eine Vielfalt von Variationen ist lieferbar und richtet sich allein nach den Bedürfnissen der Werkstatt



Fahrbahn-Design:

- Unsere Fahrbahn-Hebebühnen zeichnen sich durch ein schlankes Design und eine niedrige Bauhöhe aus
- Bei unserer Achsvermessungsbühne lassen sich Ausgleichsstücke und Schiebepplatten seitlich über die Zahnleiste aus Edelstahl fixieren



Optionen:

- Optional lassen sich Fahrbahnen mit verfahrbarem Achsheber, integriertem Radfreiheber oder Achsmessvorbereitung optimal erweitern



www.autopstenhoj.com

AUTOPSTENHOJ GmbH
Sandkampstr. 90 | 48432 Rheine
☎ +49 5971 8602-02
✉ info@autopstenhoj.com

AUTOPSTENHOJ GmbH
Barrit Langgade 188-190 | DK-7150 Barrit
☎ +45 76 82 13 30
✉ info@autopstenhoj.com