

Netzleitung von oben an das Bedienelement führen.
Guide the power supply from the top to the operating element

Bediensäule
operating column

Hydraulikaggregat
hydraulic power unit

Bedienelement
operating unit

min. 260

2844

2765

max. 2127

ca. 147-222

3030

4365 (programmierbar)
min. 4540 - max. 4990

Beidseitige Bedienung
second operation unit

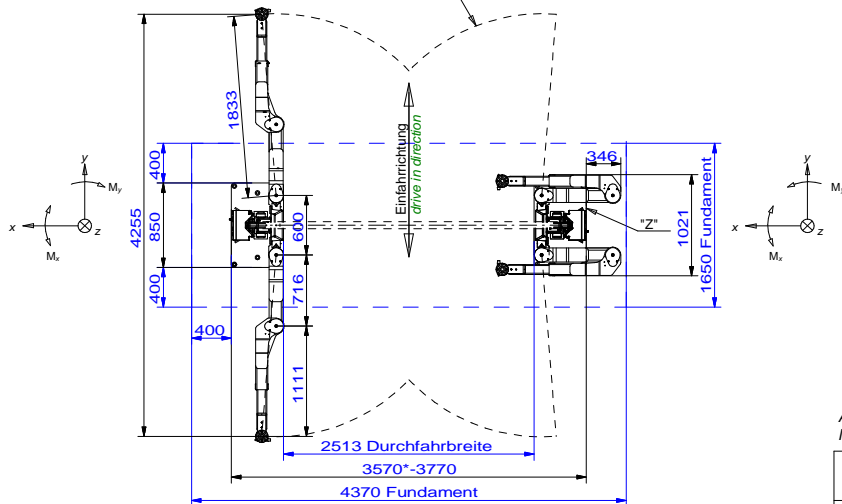
OKF = Oberkante Fertigfußboden
TTF = top of finished flooring

Betonqualität min. C20/25
quality of concrete C20/25

Leerrohr DN70
empty pipe

Tragarmschwengbereich
swiveling range of the arms

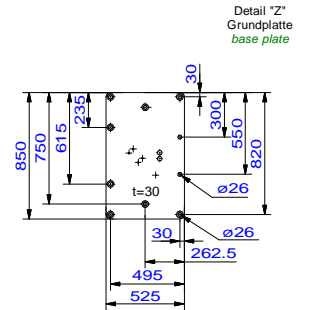
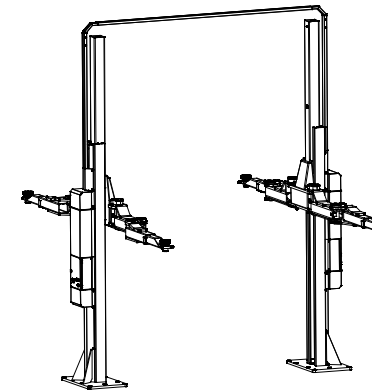
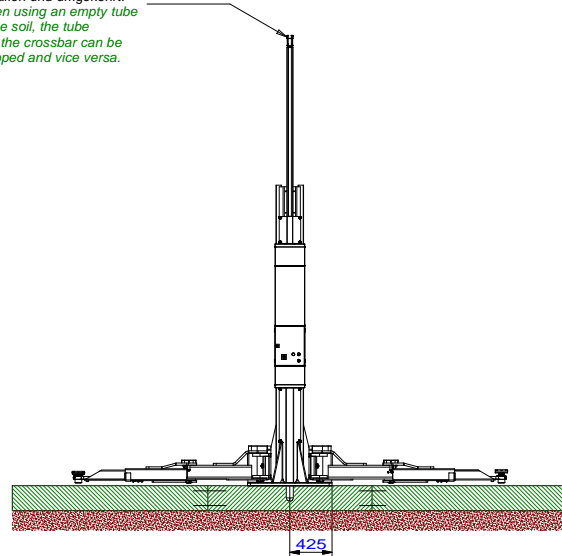
Anschlussarmierung zum vorhandenen Fundament
vorsehen
Plan an armoring with the existing foundation



max. stat. Kräfte und Momente je Säule:
max. static forces and moments per column:
 $F_z = 52,7 \text{ kN}$
 $M_x = \pm 65,4 \text{ kNm}$
 $M_y = + 42,1 \text{ kNm}$
dynamic factor $c = 1,151$
 max. zul. Lastverteilung des Fahrzeugs:
max. allowed load distribution of the car:
 1:3 or 3:1 (DIN EN 1493:2022)

* Empfohlene Aufstellbreite. Eine Aufstellbreite bis 3770mm ist möglich ohne Abzulasten, die Hydraulikschlaue oder Kabel sind entsprechend zu verlaengern.
Recommended installation width. An installation width up to 3770mm is possible without reducing the rated load capacity. Hydraulic hoses or cables must be extended accordingly

Bei Verwendung eines Leerrohres im Boden kann das Steigrohr und die Quertraverse entfallen und umgekehrt.
When using an empty tube in the soil, the tube and the crossbar can be dropped and vice versa.



Empfohlene Duelle sind dem Prefbuch zu entnehmen.
Recommendations for dowels can be found in the manual.

Die Mindestverankerungstiefe des Duelle beachten. Mit Estrich/Fliesen sind laengere Duelle einzusetzen.
Observe the min. anchorage of the dowels. With floor pavements use longer dowels.

Die Montagevorschrift des Duelleherstellers beachten.
Observe the regulation of the dowel manufacturer.

Alle Maße in mm! / all dimensions in mm!
 Mass- und Konstruktionsaenderungen vorbehalten! dimensions and design changes reserved!

| 290HDL0002 (3D CAD-Modell) | | Projektionsmethode 1 ISO 5456-2 | |
|-----------------------------------|------------------------|------------------------------------|------|
| - | - | Datum | Name |
| - | - | 04.01.2024 | MH |
| - | - | Gepr. | |
| Hinweis / notes: | | | |
| Tragfaehigkeit / capacity: 9000kg | | | |
| a | neues Layout | 10.01.24 | MH |
| ind. | Aender. / modification | Datum | Name |

Nussbaum

Benennung / designation

HDL 9000 SST DG

DG-Tragarme pneumatisch entriegelbar
double jointed arms pneumatically unlockable

Zeichnungsnummer / drawing number

9529