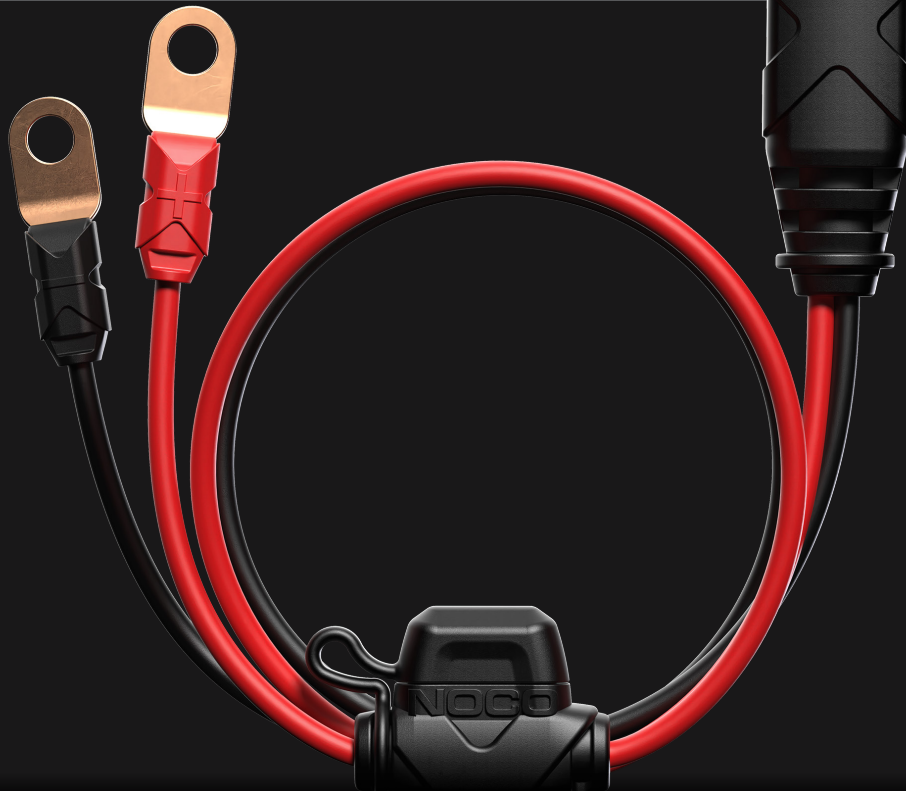


16 AWG

GC002

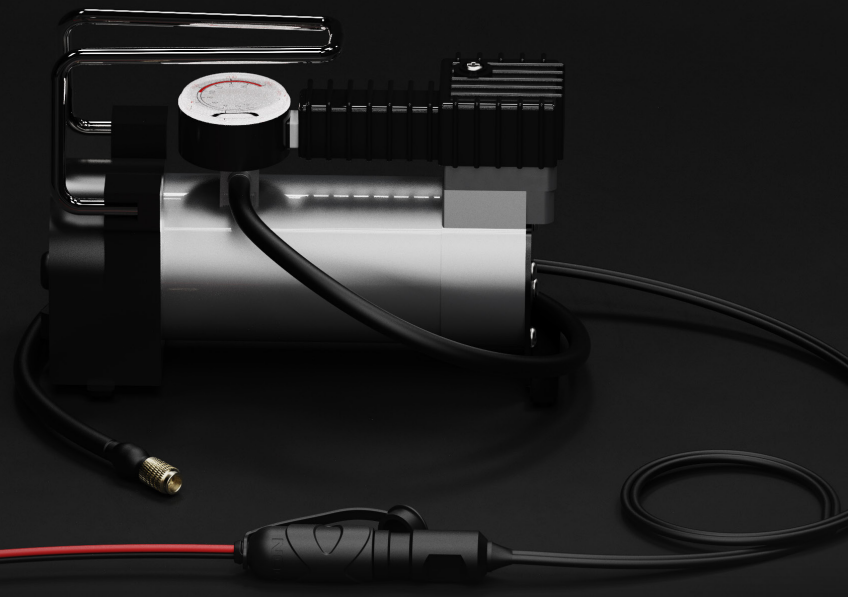


SCHNELL VERBINDEN. M6-ÖSENVERBINDER.

ENTWICKELT FÜR
NOCO genius
BATTERIELADEGERÄTE UND -BETREIBER.

KOMPATIBEL MIT ALLEN NEUEN GENIUS-GERÄTEN:

GENIUS1	GENIUS2	GENIUS5
GENIUS10	GENIUS2X2	GENIUS2X4
+ VORHERIGE NOCO G-SERIE:		
G750	G7200	
G1100	G4	
G3500		



NOCO

30339 Diamond Parkway, #102
Glenwillow, OH 44139 | USA
1.800.456.6626

no.co

FÜR GENIUS.

VERBESSERTES ÖSEN-DESIGN.

Die GC002 M6-Ösenverbinder sind kompatibel mit den X-Connect an den Genius-Ladegeräten. Befestigen Sie die Ösen dauerhaft an den Batteriepolen, um eine praktische Verbindung zum schnellen Anschließen Ihres NOCO Genius-Batterieladegeräts für das tägliche Laden und die Wartung der Batterie zu schaffen.

FESTMONTAGE. DAUERHAFT VERBINDUNG.

Lassen Sie das GC002 fest an den Batteriepolen befestigt und bewegen Sie Genius-Ladegeräte einfach zwischen den Batterien.

INTEGRIERTE SICHERUNG.

Eingebaute 20 A Sicherung für mehr Sicherheit und Schutz. Die 20 A Sicherung bietet den gleichen Schutz und ist dabei 45% kleiner als die bisherige NOCO 10 A Sicherung.

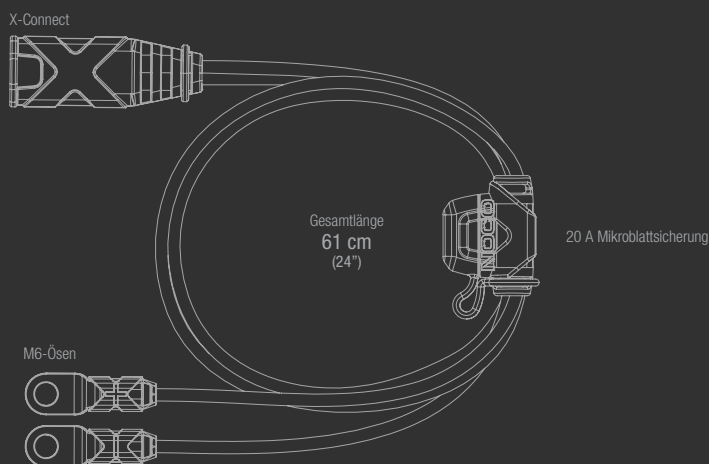
ÜBERLEGENE LEITFÄHIGKEIT.

Neue kupferbeschichtete Ösen verbessern die Ladeleistung.

16 AWG-DRAHT.

6 mm Durchmesser

LIEFERUMFANG



TECHNISCHE DATEN

DRAHTSTÄRKE:	16 AWG	
EINGANG:	X-Connect Buchse	
SICHERUNG:	20 Amp. Mikroblatt	
KABELLÄNGE:	47 cm (18,5")	
GEWICHT:	0,08 kg (0,18 lbs)	
VOLUMETRISCHE DATEN:	Einzelhandelsverpackung: Abmessungen: 8,1 x 4,1 x 13 cm Gewicht: 0,09 kg UPC: 0-46221-10055-6	Umkarton: Abmessungen: 15,5 x 14,5 x 19,6 cm Gewicht: 0,76 kg Anzahl: 6 UCC: 20046221100550
	Innenkarton: Abmessungen: 13,7 x 4,8 x 9,4 cm Gewicht: 0,10 kg	Einheiten pro Palette: 1 260 Einheiten

NOCO

30339 Diamond Parkway, #102
Glenwillow, OH 44139 | USA
1.800.456.6626

no.co