

Sololift 1.35 Pv Ø 213

Elektrohydraulische 1-Stempel-Hebebühne, 3,5 t mit Flachträgerlastaufnahme



Anwendungsbereiche

- Direktannahme
- Fahrzeugwäsche & Pflege
- Reparatur & Wartung
- Prüftechnik

Empfehlungen / Freigaben

- Renault
- Volkswagen Gruppe

Beschreibung:

Stahlwanne:

- Flüssigkeitsdichte Stahlwanne (nach WHG)
- Selbsttragend

Hubeinheit:

- Hartverchromter Umkehrzylinder
- Hohe Stabilität (Zyl.-Ø213mm)
- Integrierte Verdrehsicherung
- Korrosionsfreies Führungselement
- Aggregat mit Unterölmotor in Wandmontage
- Umweltschonende Hydraulikflüssigkeit
- Pneumatischer Notablass
- Programmierbare Drucktastensteuerung
- Signalton / CE-Stop

Lastaufnahme:

- Verschiedene Flachträgerlängen verfügbar (120-180, 140-200, 160-220 & 170-240)
- Gummibeschichtete Aufnahmeschieber
- Rutschfeste, formschlüssige Gummiauflagen
- Geringe Überfahrhöhe

Standardlackierung:

- Spritzverzinkt und lackiert in RAL 9006 weißaluminium

Ausführungen:

Stahlwanne:

- Feuerverzinkt
- Kunststoffbeschichtet

Einbauvarianten:

- Fußbodenauffliegender Einbau
- Fußbodenbündiger Einbau
- Deckeneinbau
- Bodenaggregat
- Wandaggregat

Optionen:

- XY-Schieber
- Satz Gummiauflagen: 40, 60, 80 und 100 mm

Weitere Sonderausstattungen und -lackierungen möglich!



Einfach QR-Code anklicken für detaillierte Produktinformationen.

Weitere Informationen unter www.autopstenhoj.com

AUTOPSTENHOJ GmbH

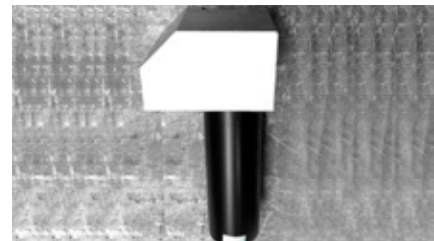
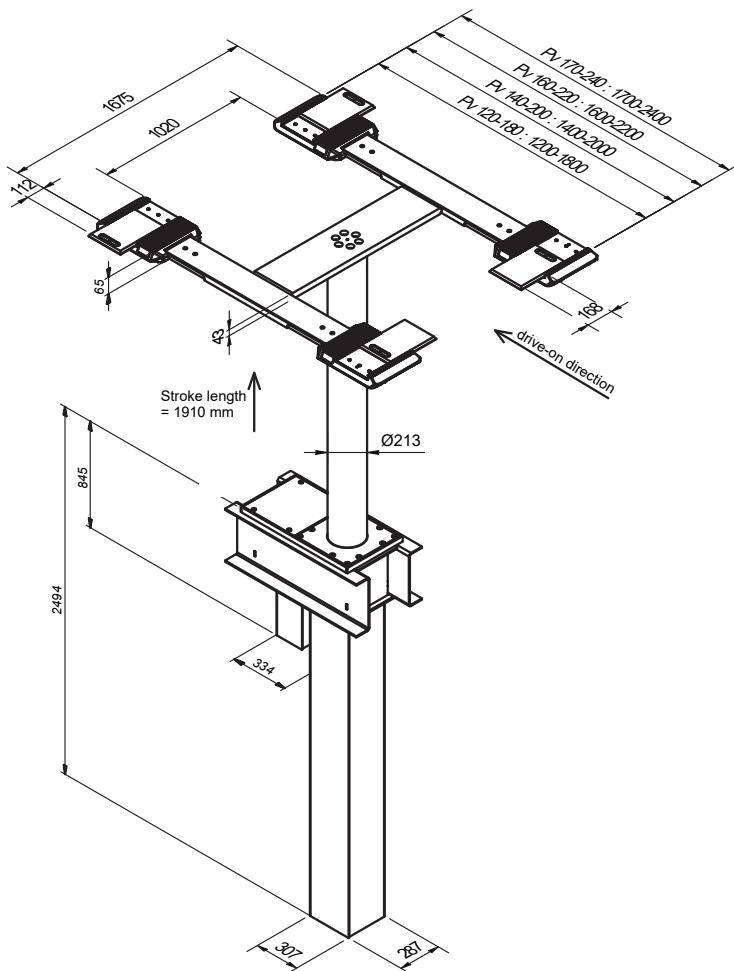
Sandkampstraße 90
D-48432 Rheine
☎ +49 5971 8602-02
✉ info@autopstenhoj.com

AUTOPSTENHOJ GmbH

Barrit Langgade 188-190
DK-7150 Barrit
☎ +45 76 82 13 30
✉ info@autopstenhoj.com

Technische Daten	
Tragfähigkeit	3.500 kg
Hubhöhe	1.910 mm
Nutzhöhe Serienausstattung	1.975 mm + Gummiauflagen
Zylinderdurchmesser	213 mm
Hub- / Senkzeit	ca. 30 Sek.
Fundamenttiefe	2.650 mm
Aggregat	3 kW
Hydraulikflüssigkeitsmenge	14 l
Anschlusswerte	230 / 400 V – 50 Hz – 16 A

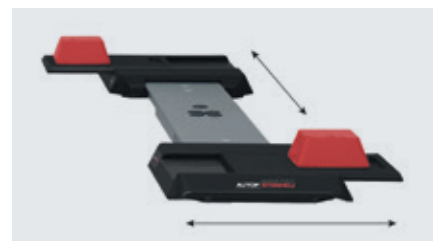
Flachträgerlastaufnahme	
Gesamtlänge min. – max.	120-180: ~ 1.200 - 1.800 mm
	140-200: ~ 1.400 - 2.000 mm
	160-220: ~ 1.600 - 2.200 mm
	170-240: ~ 1.700 - 2.400 mm
Überfahrhöhe	65 mm



Abdeckung Wandaggregat



Diverse Auflagen und Steckpilze



XY-Schieber mit Gummiauflagen