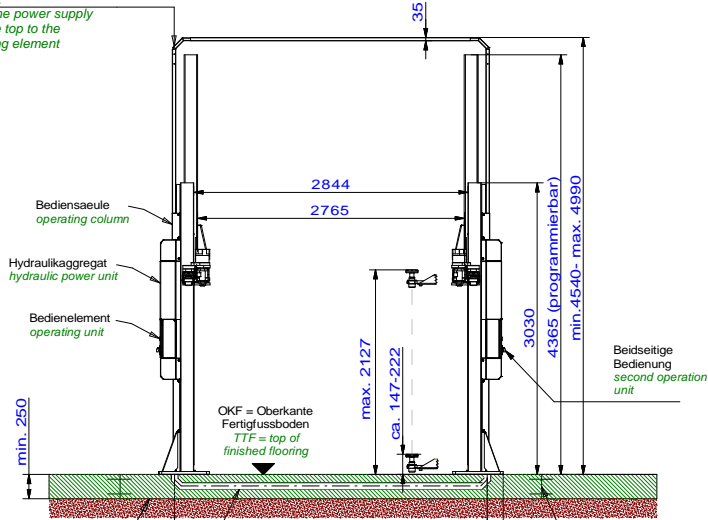


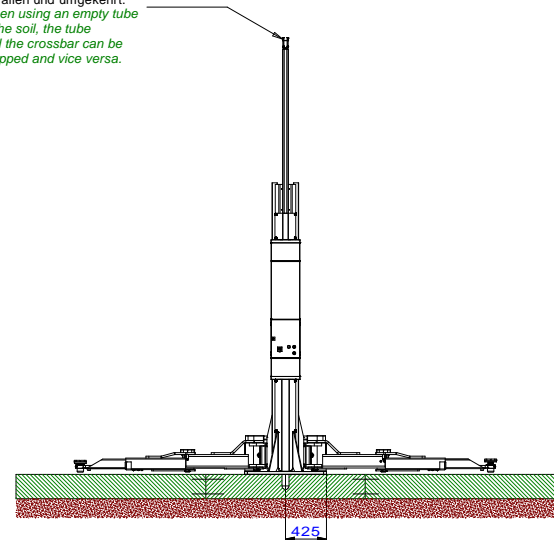
1 2 3 4 5 6 7 8

A

Netzleitung von oben an das Bedienelement fuhren.
Guide the power supply from the top to the operating element



Bei Verwendung eines Leerrohrs im Boden kann das Steigrohr und die Querverstrebe entfallen und umgekehrt. When using an empty tube in the soil, the tube and the crossbar can be dropped and vice versa.



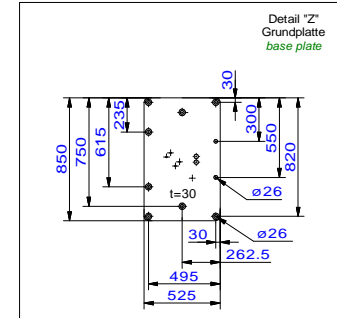
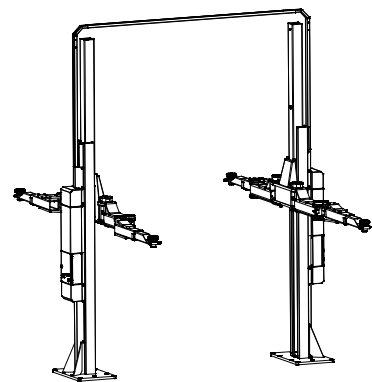
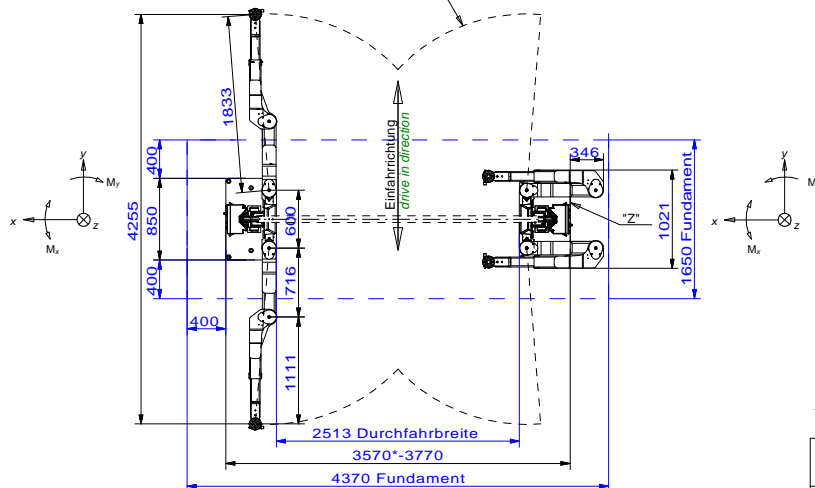
Wir weisen in unseren Plänen auf die Mindestanforderung des Fundamentes hin, jedoch der Zustand der oertlichen Gegebenheiten (z.B. Untergrund etc.) obliegt nicht unserer Verantwortung. Die Ausbildung der Einbausituation muss vom planenden Architekten bzw. Statiker individuell spezifiziert werden. Konkret bedeutet dies, dass **bauseits** eine Festlegung der Fundamentierung (Fundamentgröße, Dicke, Bewehrung...) unter Berücksichtigung der einwirkenden Schnittgrößen und Verankerungskräfte erfolgen muss.

We point out the minimum requirement of the foundation in our plans. The condition of the specific local situation (for example: ground under the foundation) does not lie our responsibility. The installation situation must be individually specified from the planning architect or structural engineer. This means that there is a **commitment on site** of the foundation (foundation size, thickness, reinforcement ...) taking into account the acting cut sizes and anchoring operations must take place.

Bauseits an der Bediensaeule bereitstellen:
 Netzanschluss: 3PH,N+PE,400V,50Hz
 Motorleistung: 2x 3kW
 Absicherung: 16 Ampere traeger
 Druckluft für Tragarmverriegelung: lichte Weite 6mm, 6-10 bar
 Prepared by customer at the operating column:
 power supply: 3PH,N+PE,400V,50Hz
 motor power: 2x 3kW
 fuse: 16 Ampere, time lag
 air pressure for pneumatic arms: inner diameter 6mm 6-10bar

fuer optionales Energieset:
 Stromversorgung separat (nicht ueber Steuerung)
 Spannungsversorgung landabhaengig
 for optional energy set:
 power supply (not connected to control unit)
 power supply depends on the country

Betonqualitaet min. C20/25
quality of concrete C20/25
 Leerrohr DN70
empty pipe
 Tragarmschwenkbereich
swiveling range of the arms
 Anschlussarmierung zum vorhandenen Fundament vorsehen
Plan an armoring with the existing foundation



Empfohlene Duebel sind dem Pruefbuch zu entnehmen. Recommendations for dowels can be found in the manual.

Die Mindestverankerungstiefe des Duebels beachten. Mit Estrich/Fliessen sind laengere Duebel einzusetzen. Observe the min. anchorage of the dowels. With floor pavements use longer dowels.

Die Montagevorschrift des Duebelherstellers beachten. Observe the regulation of the dowel manufacturer.

max. stat. Krafte und Momente je Saeule:
 max. static forces and momentuns per column:
 F_z = 45,1 kN
 M_x = ± 54,5 kNm
 M_y = + 35,1 kNm
 dynamischer Faktor c = 1,151
 dynamic factor c = 1,151
 max. zul. Lastverteilung des Fahrzeugs:
 max. allowed load distribution of the car:
 1:3 or 3:1 (DIN EN 1493:2022)

* Empfohlene Aufstellbreite. Eine Aufstellbreite bis 3770mm ist moeglich ohne Abzulasten, die Hydraulikschlaeuche oder Kabel sind entsprechend zu veraengern. Recommended installation width. An installation width up to 3770mm is possible without reducing the rated load capacity. Hydraulic hoses or cables must be extended accordingly

Alle Maße in mm! / all dimensions in mm!
 Mass- und Konstruktionsaenderungen vorbehalten! dimensions and design changes reserved!

275HDL00002 (3D CAD-Modell)		Projektionsmethode 1 ISO 5456-2	
-	-	Datum	Name
-	-	Bearb.	MH
-	-	Gepr.	
-	-	Hinweis / notes:	
-	-	Tragfaehigkeit / capacity: 7500kg	
-	-		
a	neues Layout	10.01.24	MH
ind.	Aender. / modification	Datum	Name



Benennung / designation	HDL 7500 SST DG
	DG-Tragarme pneumatisch entriegelbar double jointed arms pneumatically unlockable
Zeichnungsnummer / drawing number	9527

1 2 3 4 5 6 7 8

F

F