



ELKE Srl
Via XXV Aprile, 202 - Nichelino 10042 - Italy
Tel. +39 (0)11 9622412
E mail: info@elke-ac.com
Web: www.elke-ac.com



Digital PEN-THERMOMETER with stainless steel probe.

UK FEATURES / INSTRUCTIONS FOR USE	P. 1
IT SPECIFICHE / ISTRUZIONI D'USO	P. 3
FR SPÉCIFICATIONS / MODE D'EMPLOI	P. 5
DE TECHNISCHE DATEN / GEBRAUCHSANWEISUNG	P. 7
ES CARACTERÍSTICAS / INSTRUCCIONES	P. 9





FEATURES

- Temperature range: $-50^{\circ}\text{C} \sim +300^{\circ}\text{C}$ ($-58^{\circ}\text{F} \sim +572^{\circ}\text{F}$)
- Distinguishing rate: 0.1°C ($\leq 100^{\circ}\text{C}$); 0.5°C ($> 100^{\circ}\text{C}$)
- Accuracy: ($-20^{\circ}\text{C} \sim 80^{\circ}\text{C}$) $\pm 1^{\circ}\text{C}$
- Power voltage: DC 1.5V

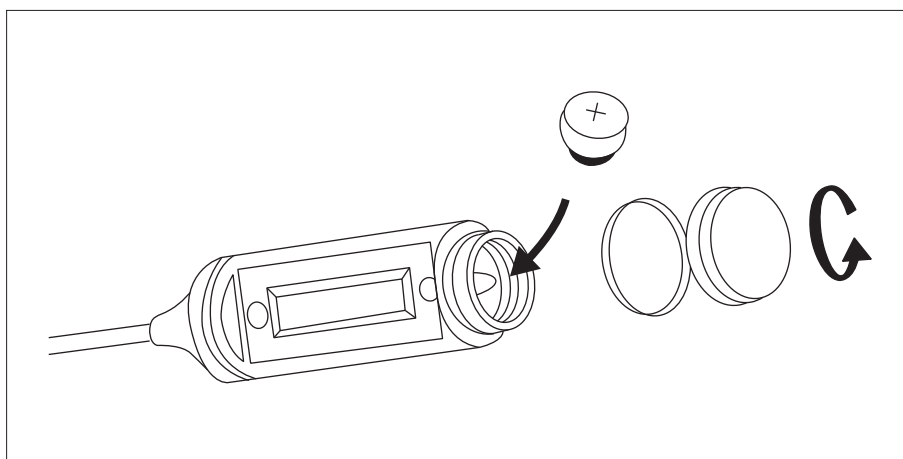
FUNCTIONS

- Battery saving: auto-off after 40 minutes of no-operation
- Sensor fault display
- Switch between $^{\circ}\text{C}$ and $^{\circ}\text{F}$

BUTTONS DESCRIPTION

- [ON/OFF]: Press the key to turn the thermometer on/off. Auto-off after 40 minutes of no-operation.
- [$^{\circ}\text{C}/^{\circ}\text{F}$]: when the display is showing the temperature, press the key to switch between $^{\circ}\text{C}$ and $^{\circ}\text{F}$.
- The display shows "LLL" when the sensor is on open circuit or the temperature is lower than measuring range and shows "HHH" when the sensor has a short-circuit or the temperature is higher than measuring range.

REPLACE OF BATTERIES





ELKE Srl
Via XXV Aprile, 202 - Nichelino 10042 - Italy
Tel. +39 (0)11 9622412
E mail: info@elke-ac.com
Web: www.elke-ac.com



TERMOMETRO A PENNA

digitale con sonda in acciaio inox.

UK FEATURES / INSTRUCTIONS FOR USE	P. 1
IT SPECIFICHE / ISTRUZIONI D'USO	P. 3
FR SPÉCIFICATIONS / MODE D'EMPLOI	P. 5
DE TECHNISCHE DATEN / GEBRAUCHSANWEISUNG	P. 7
ES CARACTERÍSTICAS / INSTRUCCIONES	P. 9





SPECIFICHE

- Intervallo di temperatura: $-50^{\circ}\text{C} \sim +300^{\circ}\text{C}$ ($-58^{\circ}\text{F} \sim +572^{\circ}\text{F}$)
- Risoluzione: 0.1°C ($\leq 100^{\circ}\text{C}$); 0.5°C ($> 100^{\circ}\text{C}$)
- Accuratezza: ($-20^{\circ}\text{C} \sim 80^{\circ}\text{C}$) $\pm 1^{\circ}\text{C}$
- Voltaggio: DC 1.5V

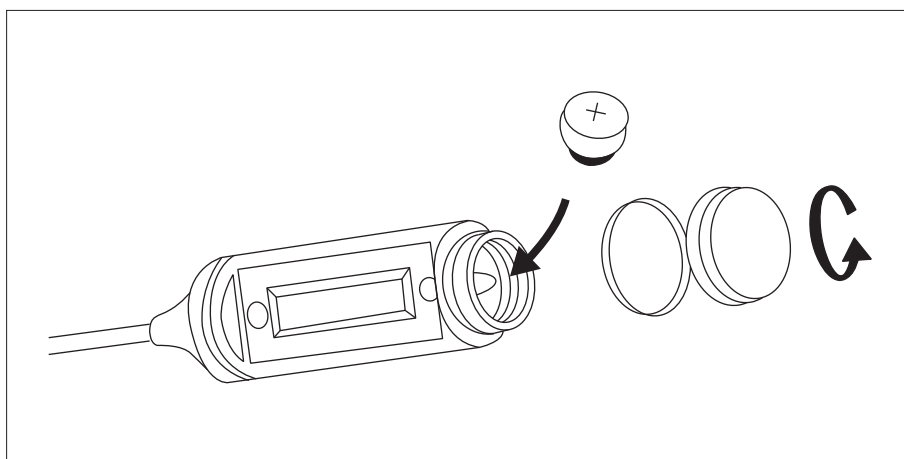
FUNZIONI

- Risparmio energetico: auto spegnimento dopo 40 minuti di inattività
- Notifica guasto del sensore
- Passaggio da $^{\circ}\text{C}$ a $^{\circ}\text{F}$

DESCRIZIONE DEI COMANDI

- [ON/OFF]: premere il pulsante per accendere/spegnere il termometro. Auto spegnimento dopo 40 minuti di inattività
- [$^{\circ}\text{C}/^{\circ}\text{F}$]: Quando la temperatura compare sullo schermo, premere il pulsante per passare da $^{\circ}\text{C}$ a $^{\circ}\text{F}$.
- Si visualizza "LLL" sullo schermo quando il sensore è in circuito aperto o al di sotto dell'intervallo di temperatura e si visualizza "HHH" quando il sensore ha un cortocircuito o la temperatura è al di sopra dell'intervallo di temperatura.

SOSTITUZIONE DELLE BATTERIE





ELKE Srl
Via XXV Aprile, 202 - Nichelino 10042 - Italy
Tel. +39 (0)11 9622412
E mail: info@elke-ac.com
Web: www.elke-ac.com



THERMOMÈTRE STYLO

numérique avec sonde en acier inoxydable.

UK FEATURES / INSTRUCTIONS FOR USE	P. 1
IT SPECIFICHE / ISTRUZIONI D'USO	P. 3
FR SPÉCIFICATIONS / MODE D'EMPLOI	P. 5
DE TECHNISCHE DATEN / GEBRAUCHSANWEISUNG	P. 7
ES CARACTERÍSTICAS / INSTRUCCIONES	P. 9





SPÉCIFICATIONS

- Plage de température : $-50^{\circ}\text{C} \sim +300^{\circ}\text{C}$ ($-58^{\circ}\text{F} \sim +572^{\circ}\text{F}$)
- Taux de différenciation : $0,1^{\circ}\text{C}$ ($\leq 100^{\circ}\text{C}$) ; $0,5^{\circ}\text{C}$ ($> 100^{\circ}\text{C}$)
- Précision : ($-20^{\circ}\text{C} \sim 80^{\circ}\text{C}$) $\pm 1^{\circ}\text{C}$
- Tension d'alimentation : DC 1.5V

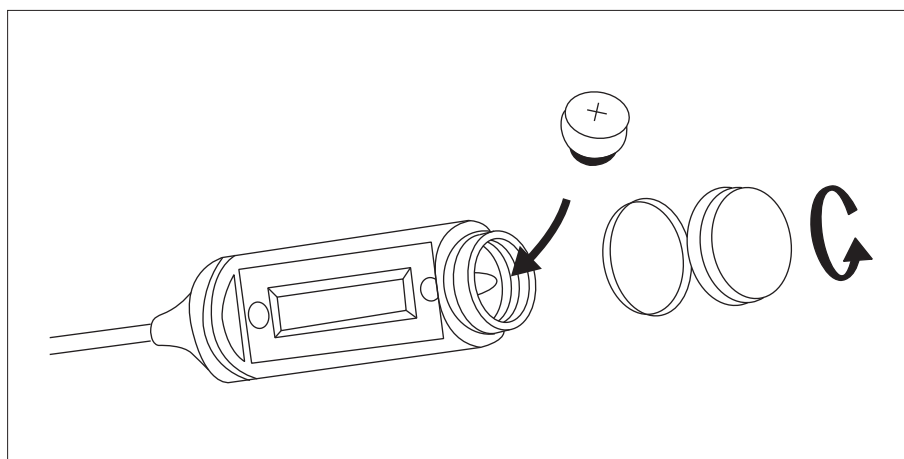
FONCTIONS

- Economie de la batterie : arrêt automatique après 40 minutes d'inactivité
- Affichage des défauts du capteur
- Commutation entre $^{\circ}\text{C}$ et $^{\circ}\text{F}$

DESCRIPTION DES BOUTONS

- [ON/OFF] : Appuyez sur la touche pour allumer ou éteindre le thermomètre. Arrêt automatique après 40 minutes d'inactivité.
- [$^{\circ}\text{C}/^{\circ}\text{F}$] : En mode d'affichage de la température, appuyez sur la touche pour passer de $^{\circ}\text{C}$ à $^{\circ}\text{F}$.
- Affichage LLL lorsque le capteur est en circuit ouvert ou inférieur à la plage de mesure et affichage HHH lorsque le capteur est en court-circuit ou supérieur à la plage de mesure.

REPLACEMENT DES PILES





ELKE Srl
Via XXV Aprile, 202 - Nichelino 10042 - Italy
Tel. +39 (0)11 9622412
E mail: info@elke-ac.com
Web: www.elke-ac.com



Digitales STIFT-THERMOMETER mit Edelstahl-Sensorsonde.

UK FEATURES / INSTRUCTIONS FOR USE	P. 1
IT SPECIFICHE / ISTRUZIONI D'USO	P. 3
FR SPÉCIFICATIONS / MODE D'EMPLOI	P. 5
DE TECHNISCHE DATEN / GEBRAUCHSANWEISUNG	P. 7
ES CARACTERÍSTICAS / INSTRUCCIONES	P. 9





TECHNISCHE DATEN

- Temperaturbereich: $-50\text{ }^{\circ}\text{C} \sim +300\text{ }^{\circ}\text{C}$ ($-58\text{ }^{\circ}\text{F} \sim +572\text{ }^{\circ}\text{F}$)
- Unterscheidungsrate: $0,1\text{ }^{\circ}\text{C}$ ($\leq 100\text{ }^{\circ}\text{C}$); $0,5\text{ }^{\circ}\text{C}$ ($>100\text{ }^{\circ}\text{C}$)
- Genauigkeit: ($-20\text{ }^{\circ}\text{C} \sim 80\text{ }^{\circ}\text{C}$) $\pm 1\text{ }^{\circ}\text{C}$
- Netzspannung: DC 1,5 V

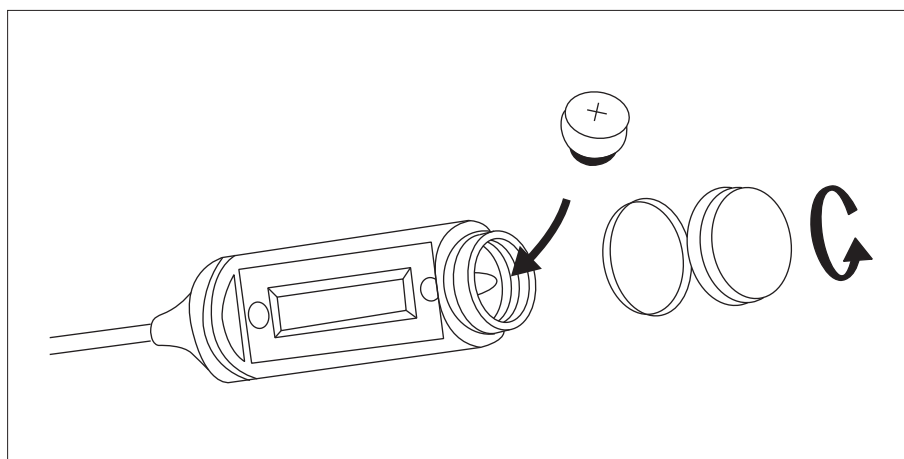
FUNKTIONEN

- Stromsparend: Auto-Off nach 40 Minuten Betriebsausfall
- Sensorfehleranzeige
- Umschalten zwischen $^{\circ}\text{C}$ und $^{\circ}\text{F}$

BESCHREIBUNG DES BETRIEBS

- [ON/OFF]: Drücken Sie die Taste, um das Thermometer ein- und auszuschalten. Automatische Abschaltung nach 40 Minuten ohne Betrieb.
- [$^{\circ}\text{C}/^{\circ}\text{F}$]: Drücken Sie im Modus der Temperaturanzeige die Taste, um zwischen $^{\circ}\text{C}$ und $^{\circ}\text{F}$ zu wechseln.
- Anzeige des LLL bei offenem Stromkreis des Sensors oder unterhalb des Messbereichs und anzeige HHH, wenn Sensor Kurzschluss oder höher als Messbereich.

AUSTAUSCH DER BATTERIEN





ELKE Srl
Via XXV Aprile, 202 - Nichelino 10042 - Italy
Tel. +39 (0)11 9622412
E mail: info@elke-ac.com
Web: www.elke-ac.com



TERMÓMETRO DE PLUMA

digital con sonda de acero inoxidable.

UK FEATURES / INSTRUCTIONS FOR USE	P. 1
IT SPECIFICHE / ISTRUZIONI D'USO	P. 3
FR SPÉCIFICATIONS / MODE D'EMPLOI	P. 5
DE TECHNISCHE DATEN / GEBRAUCHSANWEISUNG	P. 7
ES CARACTERÍSTICAS / INSTRUCCIONES	P. 9





CARACTERÍSTICAS

- Rango de temperatura: $-50^{\circ}\text{C} \sim +300^{\circ}\text{C}$ ($-58^{\circ}\text{F} \sim +572^{\circ}\text{F}$)
- Resolución: 0.1°C ($\leq 100^{\circ}\text{C}$); 0.5°C ($> 100^{\circ}\text{C}$)
- Precisión: ($-20^{\circ}\text{C} \sim 80^{\circ}\text{C}$) $\pm 1^{\circ}\text{C}$
- Voltaje: DC 1.5V

FUNCIONES

- Ahorro de energía: apagado automático después de 40 minutos de inactividad
- Visualización de falla del sensor
- Cambiar entre $^{\circ}\text{C}$ y $^{\circ}\text{F}$

DESCRIPCIÓN DE LAS OPERACIONES

- [ON/OFF]: Presione para encender/apagar el termómetro .Apagado automático después de 40 minutos de inactividad.
- [$^{\circ}\text{C}/^{\circ}\text{F}$]: En el modo de visualización de temperatura presione para cambiar entre $^{\circ}\text{C}$ y $^{\circ}\text{F}$.
- Muestra LLL cuando el sensor está en circuito abierto o por debajo del rango de medición y muestra HHH cuando el sensor tiene un cortocircuito o supera el rango de medición.

REEMPLAZO DE LAS BATERÍAS

