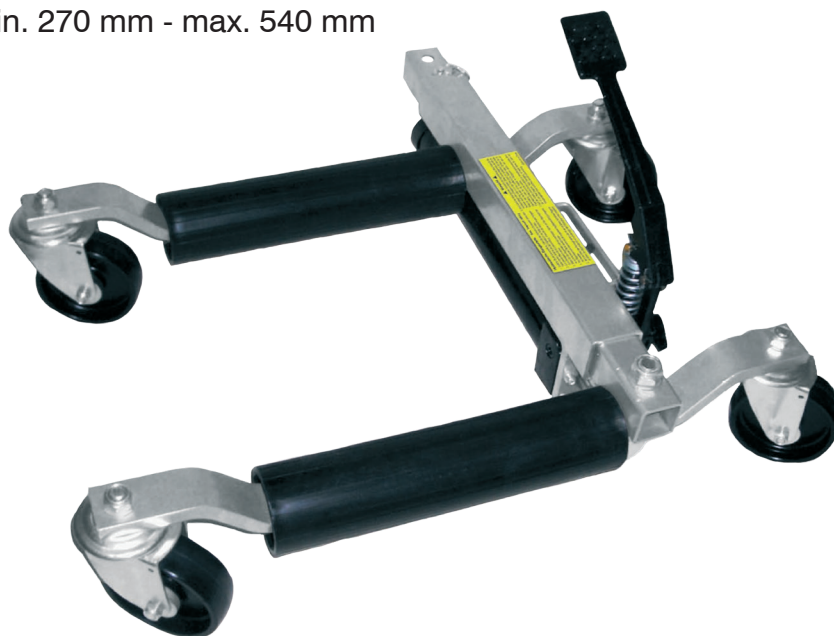


Hydraulische Rangierhilfe

- Hebt Fahrzeuge mit Hilfe eines hydraulischen Fußpedals sanft an
- Leicht rollbar in jede Richtung
- Universell einsetzbar
- Gedämmte Auflagefläche
- Bei Verwendung von 2x 7GJ01.1 180°,
- bei 4x 7GJ01.1 360° Drehung möglich
- Tragkraft: 680 kg pro 1x7GJ01.1
- Maße (BxTxH): 54,5 x 63 x 19,5 cm (betriebsbereit)
18 x 63 x 19,5 cm (Lieferzustand)
- Gewicht: 19 kg
- Einfahrhöhe: min. 150 mm
- Reifenbreite: max. 300 mm
- Reifengröße: 13" bis 19"
max. Ø Reifen: 720 mm
- Holmabstand: min. 270 mm - max. 540 mm



Art.-Nr.	Artikel-Bezeichnung	VPE
7GJ01.1	Hydraulische Rangierhilfe	1