

7100
7200





Smart Sonar™

Smart Sonar™

La possibilità di rilevare automaticamente la larghezza del cerchione tramite Smart Sonar™ (solo geodyna® 7200S) e di misurarne diametro e distanza tramite 2D-SAPE rendono questa equilibratrice la soluzione ideale per le officine ad elevata produttività.

Ciclo di equilibratura breve

Ciclo di equilibratura (start/stop) estremamente breve di 4,5 secondi.

Pannello touch

Pannello touch: comfort e semplicità di utilizzo.

Interfaccia utente SILVER

Questa interfaccia grafica utente consente di selezionare le modalità di equilibratura in modo rapido e intuitivo.

Braccio di misura

Inserimento dati e posizionamento dei pesi adesivi semiautomatici.

VPM

La tecnica di misurazione dalla precisione senza eguali.

easyALU™

Selezione semiautomatica delle modalità di equilibratura (cerchione in lega o in acciaio).



Braccio di misura



Pannello touch



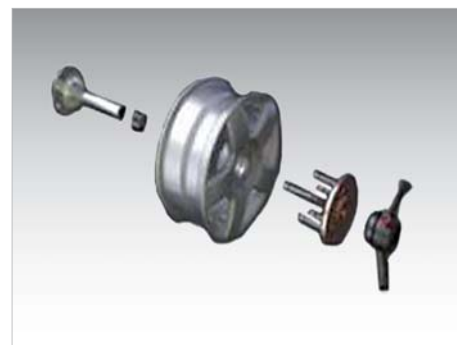


Funzionalità della geodyna® 7100

- Display LED intuitivo
 - Inserimento semiautomatico del diametro del cerchione e della distanza tramite braccio di misura
 - Inserimento manuale della larghezza del cerchione
 - Programma di ottimizzazione
 - Programma di minimizzazione dei pesi
 - Regime di misurazione costante
 - QuickBAL™ per ridurre i tempi di equilibratura
 - Modalità pesi nascosti
 - Il freno meccanico azionato a pedale arresta la ruota in modo sicuro in qualsiasi posizione
- geodyna® 7100n:** senza protezione ruota
geodyna® 7100m: con dispositivo di bloccaggio moto universale invece della ghiera rapida – per l'equilibratura di ruote di motocicli

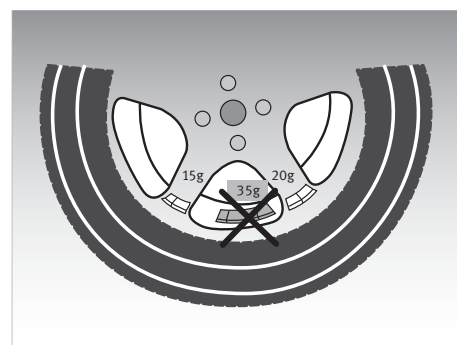
Funzionalità della geodyna® 7200

- Monitor TFT 19" con interfaccia utente intuitiva SILVER
 - Inserimento semiautomatico del diametro del cerchione e della distanza tramite braccio di misura
 - Inserimento manuale della larghezza del cerchione
 - Programma di ottimizzazione
 - Programma di minimizzazione dei pesi
 - Regime di misurazione costante
 - easyALU™ per la selezione semiautomatica delle modalità di equilibratura
 - QuickBAL™ per ridurre i tempi di equilibratura
 - Modalità pesi nascosti
 - Il freno meccanico azionato a pedale arresta la ruota in modo sicuro in qualsiasi posizione
- geodyna® 7200s:** con Smart Sonar™ per il rilevamento automatico e senza contatto della larghezza del cerchione



Albero lungo

L'albero lungo 225 mm consente di utilizzare flange di spinta e altri accessori praticamente con quasi tutti i tipi di cerchioni.



Modalità pesi nascosti

Nasconde i pesi adesivi dietro a due razze adiacenti, affinché non siano visibili dall'esterno.



VPM

7100
7200



geodyna®

WHEEL BALANCERS

DATI TECNICI		GEODYNA® 7100 / 7100N / 7100M	GEODYNA® 7200 / 7200S
Veicoli		Autovetture / furgoni / SUV / off-road / motocicli (richiesti adattatori)	Autovetture / furgoni / SUV / off-road / motocicli (richiesti adattatori)
Regime di misurazione	rpm	< 100	< 200
Precisione dell'equilibratura	g	1	1
Risoluzione angolare	°	0,7	0,7
Tempo start/stop (ruota 195/65R15)	s	6	4,5
Inserimento dati semiautomatico (SAPE)			
Diametro del cerchione	pollici	8 – 25	8 – 25
Larghezza del cerchione	pollici	–	– / 3 – 15
Immissione dati manuale			
Diametro del cerchione	pollici	8 – 32	8 – 32
Distanza	pollici	1 – 20	1 – 20
Larghezza del cerchione	pollici	1 – 20	1 – 20
Dimensioni massime della ruota			
Diametro max. ruota	mm	960 / 960 / –	1050
Larghezza della ruota	mm	76 – 508	76 – 508
Peso max. ruota	kg	70	70
Diametro dell'albero	mm	40	40
Lunghezza dell'albero	mm	225	225
Portata max. del sollevatore ruota	kg	70	70
Alimentazione elettrica		230 V, monofase, 50/60 Hz	230 V, monofase, 50/60 Hz
Dimensioni L x P x A (con protezione ruota aperta)	mm	1100 x 1005 x 1711 / 690 x 450 x 977 / 1100 x 1005 x 1711	1012 x 781 x 1834
Peso netto	kg	70 / 60 / 70	82

FUNZIONALITÀ	GEODYNA® 7100 / 7100N / 7100M	GEODYNA® 7200 / 7200S
Gruppo di misura	VPM con flangia integrata	VPM con flangia integrata
Bloccaggio ruote	Ghiera rapida	Ghiera rapida
Protezione ruota	• / – / •	•
Avvio del ciclo	Automatico (protezione ruota) / tasto di avvio / automatico (protezione ruota)	Automatico (protezione ruota) / tasto di avvio / automatico (protezione ruota)
Blocco ruota a seguito della misurazione	Automatico con iniezione di corrente	Automatico con iniezione di corrente
Tipo sollevatore ruota	Opzionale BW 2010	Opzionale BW 2010
Selezione programma di equilibratura	Manuale	Semiautomatica – easyALU™
Smart Sonar™		– / •
Pesi nascosti	•	•
Minimizzazione	•	•
Ottimizzazione	•	•
Freno di blocco	Meccanico	Meccanico
Autocalibratura	•	•

EMEA-JA

Snap-on Equipment s.r.l. - Via Prov. Carpi, 33 - 42015 Correggio (RE)
Tel.: +39 0522 733-411 - Fax: +39 0522 733-479 - www.hofmann-europe.com

Austria

Snap-on Equipment Austria GmbH - Hauptstrasse 24/Top 14 - A-2880 St. Corona/Wechsel (RE)
Tel.: +43 1 865 97 84 - Fax: +43 1 865 97 84 29 - www.hofmann-europe.com

Francia

Snap-on Equipment France - ZA du Vert Galant - 15, rue de la Guivernone BP 97175
Saint-Ouen-l'Aumône - 95056 Cergy-Pontoise CEDEX
Tel.: +33 134 48 58-78 - Fax: +33 134 48 58-70 - www.hofmann-france.fr

Germania

Snap-on Equipment GmbH - Konrad-Zuse-Straße 1 - 84579 Unterneukirchen
Tel.: +49 8634 622-0 - Fax: +49 8634 5501 - www.hofmann-deutschland.com

Italia

Snap-on Equipment s.r.l. - Via Prov. Carpi, 33 - 42015 Correggio (RE)
Tel.: +39 0522 733-411 - Fax: +39 0522 733-410 - www.hofmann-italia.it

Regno Unito

Snap-on Equipment Ltd. - Unit 17 Denney Road, King's Lynn - Norfolk PE30 4HG
Tel.: +44 118 929-6811 - Fax: +44 118 966-4369 - www.snapon-equipment.co.uk

